

Horst Domsch, Rolf Adamek und Helmut Schmidt, Potsdam-Bornim

Onlandpflügen mit einem Dreischarpflug

Mit dem Traktor beim Pflügen außerhalb der Furche zu fahren, ist eine aus der Sicht der Bodenschonung schon lange erhobene Forderung. Der überwiegende Teil der Landwirte interessierte sich bisher für diese Möglichkeit erst, wenn die Reifen des Traktors beim Fahren in der Furche den gepflügten Boden zu stark rückverdichteten. Da dies bei kleineren Pflugaggregaten selten der Fall war und die Schwierigkeiten des Onlandpflügens mit abnehmender Arbeitsbreite zunehmen, beschränkte sich das Onlandpflügen bislang auf die größeren Pflüge. Untersuchungen an einem Dreischarpflug unter ebenen Bedingungen auf sandigen Böden belegen, daß heute die technischen Probleme des Onlandpflügens mit Pflügen geringer Arbeitsbreite weitestgehend gelöst sind und eine Anwendung in der Praxis für die genannten Bedingungen zu empfehlen ist.

Aufgrund der auf vielen Standorten mittlerweile spürbar gewordenen oberflächennahen Unterbodenverdichtungen steigt die Nachfrage auch nach Onlandpflügen kleinerer Arbeitsbreite. Dieser Problematik stellen sich immer mehr Anbieter [1].

Die Schwierigkeit des Onlandpflügens ergibt sich aus dem großen Winkel zwischen der Zuglinie Z und der Linie der Bodenkraft B in der horizontalen Ebene (Bild 1). Er wächst mit abnehmender Arbeitsbreite und größer werdendem Abstand des Traktors zur Furchenkante an. Je größer dieser Winkel ist, desto höhere relative Seitenkräfte muß der Pflug über seine Anlagen abstützen. Diese verringern den Wirkungsgrad des Pfluges und können im Extremfall die Festigkeit der Furchenwand übersteigen, wodurch die Führung des Pfluges instabil würde.

Anken und Nadlinger [2, 3] schlagen vor, sich beim Onlandpflügen von der Forderung, daß der Traktor beim Pflügen

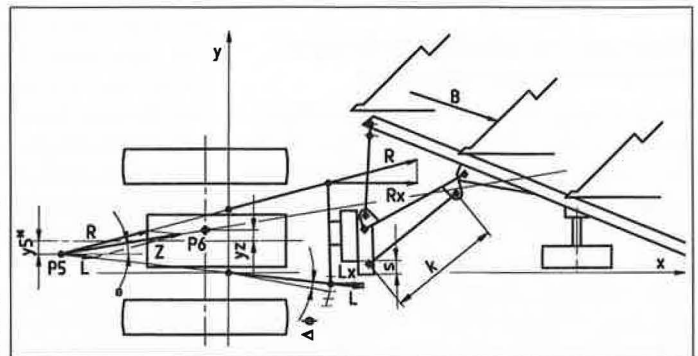
seitenkraftfrei bleiben sollte, zu lösen und einen Teil der Seitenkräfte durch Änderung der Lage der Zuglinie bewußt auf den Traktor zu übertragen und damit den Pflug zu entlasten. Moderne allradgetriebene Traktoren könnten Seitenkräfte auch ohne große Beeinflussung der Lenkfähigkeit übernehmen. Für eingeschränkte Bedingungen (keine wesentliche Hangneigung, schwach schluffiger Sand und lehmiger Sand bei etwa Feldkapazität, bearbeitete und unbearbeitete Stoppel) sollte der praktikable Einstellbereich abgesteckt und die Beeinflussung energetischer Größen an einem konkreten Pflugaggregat untersucht werden.

Versuchsdurchführung

Für die Untersuchungen stellte die Firma Case einen Maxxum 5130, die Firma Raabe einen Star 120 MCSN 75-38 vierfurchig zur Verfügung, der auf drei Scharre abgerüstet wurde. Der Pflug läßt sich durch Umrüstung sowohl in der Stellung „Furche“ wie auch in der Stellung „Onland“ nutzen, so daß

Bild 1: Schema zur Bestimmung der Zuglinie

Fig. 1: Scheme for ascertaining the draught line



vergleichende Untersuchungen möglich waren. Der Abstand der Traktorlängsachse zur Furchenkante kann 1400 mm oder 1500 mm gewählt werden. Die statische Vorderachsbelastung des Traktors betrug 21,50 kN.

Um die Steuerung der Arbeitstiefe gering zu halten, wurde der starre obere Lenker während der Messungen ausgebaut, der Pflug also als Aufsattelvariante betrieben.

Der Traktor ist mit Gebern zur Erfassung des Einschlagwinkels der Vorderräder, der Stellung des linken unteren Lenkers sowie der Längskräfte in den Kopplungspunkten ausgestattet worden, der Pflug erhielt Geber zur Erfassung der wahren Geschwindigkeit sowie der Arbeitstiefe. Eine Kraftstoffmeßeinrichtung vervollständigte die Meßausrüstung. Als Hilfsmittel für den Fahrer zur Einhaltung eines konstanten Abstandes des Traktors

zur Furchenkante diente ein frontseitig montierter Ausleger mit einer über der Furchenkante hängenden Kette.

Ausgangspunkt für die Pflugeinstellung waren die vom Hersteller für die entsprechenden Modifikationen empfohlenen Längen k der Zugpunktspindel. Sie wurden in Stufen von etwa 10 mm so lange verändert, wie unter Anpassung der Arbeitsbreite des ersten Körpers noch eine hinreichende Pflugarbeit möglich war. Für die einzelnen Einstellungen erfolgte die Erfassung der Meßgrößen auf etwa 500 m Meßstrecke.

Aus den Abmessungen des Dreipunktgestänges sowie der erfaßten Lage wurde der ideale Zugpunkt (P5) bestimmt und mittels der aufgenommenen Kräfte die Größe und Richtung ω der resultierenden Zugkraft Z errechnet (Bild 1). Als Vergleichsgröße für die Beeinflussung des Traktors dient der Abstand y_z des Schnittpunktes der Zuglinie mit der Hinterachse (P6) vom Achsmittelpunkt.

Für die Kraftstoffmessungen auf je etwa einem Hektar wurde der Pflug so eingestellt, daß sich die unteren Lenker während der Fahrt im wesentlichen um ihre Mittelstellung bewegten, eine Zugkraftbeeinflussung durch eine unterschiedliche Stellung der Pflugkörper zur Fahrtrichtung also unwesentlich war. Während jeder Runde erfolgte zehnmal die Bestimmung der Arbeitsbreite.

Lage der Zuglinie

Die unteren Lenker des Traktors lassen sich maximal 8 Grad um ihre Mittelstellung auslenken. Dadurch pendelt der ideale Zugpunkt (P5) bis zu 200 mm um die Traktorlängsachse (Bild 2). Unter praktischen Bedingungen kann dieser Bereich nur etwa zur Hälfte ausgenutzt werden, da dem Pflug ein minimaler Pendelbereich in beiden Richtungen wäh-

Dr.-Ing. Horst Domsch ist wissenschaftlicher Mitarbeiter in der Abteilung „Technik in der Pflanzenproduktion“ am Institut für Agrartechnik Bornim e.V., Max-Eyth-Allee 100, 14469 Potsdam-Bornim (Wissenschaftlicher Direktor: Prof. Dr.-Ing. J. Zaska). Dipl.-Ing. Helmut Schmidt und Dipl.-Ing. Rolf Adamek sind Mitarbeiter in dieser Abteilung. Die Autoren danken den genannten Firmen, die damit entscheidende Voraussetzungen für die Untersuchungen geschaffen haben.

rend der Arbeit erhalten bleiben muß.

Werden bei einem rechts wendenden Pflug die unteren Lenker nach links ($-\Delta\phi$) geschwenkt, wandert der ideale Zugpunkt (P5) nach rechts, in Richtung des gepflügten Landes. Da der pflugseitige Bestimmungspunkt der Zuglinie seine Lage im wesentlichen beibehält, wird der Winkel der Zuglinie ω kleiner. Trotzdem wächst der Abstand y_z der Zuglinie vom Mittelpunkt der Hinterachse, ein Maß der Verlagerung von Seitenkräften auf den Traktor, an. Die absoluten Veränderungen sind jedoch gering ($\omega = -2$ Grad; $y_z = +100$ mm).

Lenkerkräfte und Lenkwinkel des Traktors

Die Zugkraft wird allein über den rechten Lenker auf den Traktor übertragen. Aufgrund der Auslenkung werden im linken Lenker zunehmend Druckkräfte ($-L_x$) wirksam (Bild 3).

Um die auf den Traktor wirkenden Seitenkräfte abstützen zu können, muß vom Gepflügten weg gegengelenkt werden. Der Lenkwinkel α der Vorderräder bleibt unter den Versuchsbedingungen (trotz erhöhter Feuchtigkeit keine verschmierende Oberfläche) mit bis zu $-2,5$ Grad gering (Bild 3). Es findet folglich keine wesentliche Verlagerung der Seitenkräfte vom Pflug auf den Traktor statt, was bereits an den oben genannten Bewertungsgrößen sichtbar wurde.

Streuung der Arbeitsbreite

Die geringe Beeinflussung der Lenkfähigkeit des Traktors auch beim Onlandpflügen mit einem kleinen Pflug zeigte sich in geraden Furchen und geringen Streuungen der Arbeitsbreite. Dies gilt, solange die Furchenwand den Anlagendruck ohne wesentliche Verformungen aufnehmen kann, wie dies auf dem lehmigeren Standort gegeben war. Die Streuung der Arbeitsbreite betrug, bezogen auf die Bearbeitungsfläche eines Hektars, 6 cm, in der Stellung „Furchenfahrt“ 5 cm.

Ungünstiger waren die Bedingungen auf dem schwach schluffigen Sand. Da nur die kleinen Anlagen benutzt wurden, drückten sie sich teilweise bis zu 4 cm in die Furchenwand ein. Die Streuung der Arbeitsbreite stieg infolgedessen auf 10 cm gegenüber der Stellung „Furche“ mit 6 cm an. In der Streuung berücksichtigt werden dabei allerdings die Bemühungen des Fahrers, entstandene Bögen im Furchenverlauf wieder auszugleichen. Unter Nutzung vergrößerter Anlagen ist die Arbeitsbreitenstreuung auch auf leichteren Standorten gering zu halten.

Kraftstoffbedarf

Die Bedeutung hinreichend dimensionierter Anlagen spiegelt sich auch bei dem erforderlichen Kraftstoffaufwand wi-

der. Auf dem lehmigen Sand benötigt der Traktor in der Stellung „Onland“ nur 14,25 kg/ha Dieselkraftstoff bezogen auf 25 cm Arbeitstiefe. Unter den gleichen Bedingungen sind in der Stellung „Furche“ 16,5 kg/ha erforderlich. Der traktorseitige Vorteil des Fahrens außerhalb der Furche überwiegt.

Auf dem schwach schluffigen Sand kehren sich die Verhältnisse um. Einem Wert von 13,1 kg/ha in der Stellung „Furche“ steht ein Wert von 15,4 kg/ha in der Stellung „Onland“ gegenüber. Die Ursache kann nur in der wühlenden Arbeit der Anlagen zu suchen sein. Abhilfe wäre durch größere Anlagen und die Nutzung eines veränderten Zugpunktes zu schaffen, der in diesen Versuchen bewußt auf der Traktorlängsachse belassen wurde.

Schlußfolgerungen

Onlandpflügen ist auch mit kleineren Pflügen, zumindestens unter überwiegend ebenen Bedingungen, heute kein Problem mehr. Trotz erhöhter Reibungskräfte an den Anlagen steigt der Wirkungsgrad des Pflugaggregates beim Fahren außerhalb der Furche an, wenn die Furchenwand dem Anlagendruck standhält. Auf weniger stabilen Böden sind durch Vergrößerung der Anlagenflächen und Verschiebung des Zugpunktes die Voraussetzungen dafür zu schaffen. Allerdings darf die mögliche Veränderung des ideellen Zugpunktes nicht überschätzt werden, da diese durch die standardisierten Abmessungen des Dreipunktgestänges begrenzt ist.

Die Lenkfähigkeit des Traktors wird im Bereich der Verstellbarkeit des ideellen Zugpunktes nicht wesentlich beeinflusst. Damit sind weder größere Arbeitsbreitenstreuungen noch ungerade Furchenverläufe ein Merkmal des Onlandpflügens. Fehler in der Pflugeinstellung wirken sich aber beim Onlandpflügen noch gravierender auf die Beurteilungsmerkmale aus als beim Fahren in der Furche.

Literatur

- [1] Domsch, H.: Onland-Pflügen im Aufwind? Neue Landwirtschaft (1995), H. 8, S. 69-72
- [2] Anken, T. und M. Nadlinger: Onland-Pflüge: Aufschwung durch Bodenschutz. Landtechnik 51 (1996), H. 1, S. 6-7
- [3] Anken, T. und M. Nadlinger: Onland benötigt nicht mehr Zugkraft. Schweizer Landtechnik (1996), H. 8, S. 10-13

Schlüsselwörter

Onlandpflügen, Zuglinie, Lenkerkräfte, Kraftstoffbedarf

Keywords

On-land ploughing, draught line, steering forces, fuel consumption

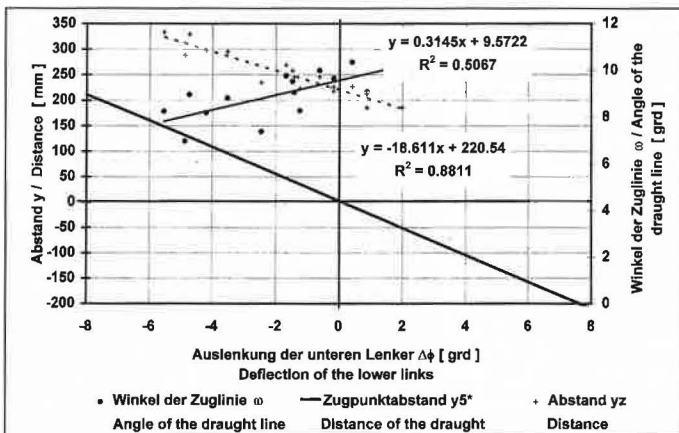


Bild 2: Bewertungsgrößen in Abhängigkeit des Ausschlages des linken Unterlenkers $\Delta\phi$

Fig. 2: Assessing parameters, depending on deflection of the left draft link $\Delta\phi$

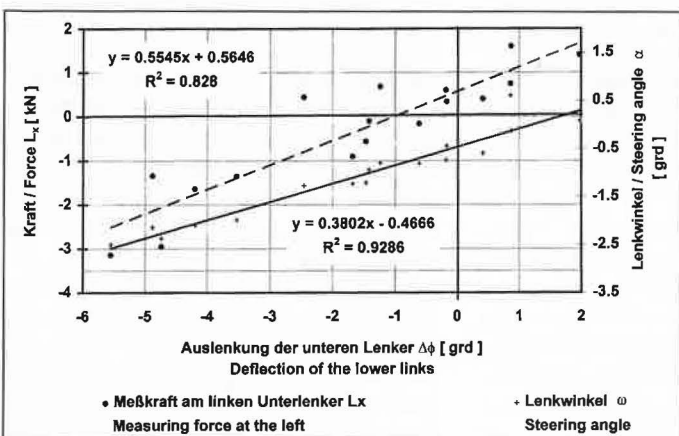


Bild 3: Gemessene Kraft im linken Unterlenker und Lenkwinkel der Vorderräder in Abhängigkeit des Ausschlages des linken Unterlenkers $\Delta\phi$

Fig. 3: Force measured in the left draft link and steering angle of front wheels, depending on deflection of the left draft link $\Delta\phi$