

Georg Wendl und Klaudia Klindtworth, Freising

## Injektate mit Temperatursensoren

### Ein weiterer Schritt in der Tierüberwachung

**Die automatisierte Körpertemperaturmessung kann bei der Bewältigung komplexer Managementaufgaben wie Gesundheitsüberwachung, Brunst- und Geburtenkontrolle einen entscheidenden Beitrag leisten. Injizierbare Transponder mit integriertem Temperatursensor stellen dazu eine elegante Möglichkeit dar. In der vorliegenden Untersuchung wurden derartige Injektate unter Labor- und Praxisbedingungen getestet. Die berührungslose Körpertemperaturmessung mit Injektaten zeigte dabei eine gute Übereinstimmung zur konventionellen Methode. Einschränkungen dieser vielversprechenden Technik ergeben sich jedoch derzeit noch durch die eingeschränkte Lesereichweite des Systems und durch die Nichtkonformität zum ISO-Standard.**

Die Körpertemperatur stellt nicht nur in der Gesundheitsüberwachung eine zentrale Größe dar, sie gibt auch wichtige Hinweise auf den Ablauf physiologischer Vorgänge wie Brunst oder Geburt [4,5]. Die tägliche Messung der Rektaltemperatur ist jedoch mit einem hohen Arbeitsaufwand verbunden. Injizierbare Transponder mit integriertem Temperatursensor ermöglichen eine automatische und mehrmalige tägliche Körpertemperaturerfassung ohne zusätzlichen Arbeitsaufwand. Ziel dieser Untersuchungen war, Aussagen zur Funktionsfähigkeit und Leistungsfähigkeit dieser Injektate (Prototypen) zu erhalten.

#### Elegante Methode

Der passive Temperaturtransponder (System INSENTEC) besteht aus einer Ferritantenne, einem hochintegrierten Elektronikbaustein (ASIC) sowie einem temperaturempfindlichen Widerstand (NTC) und ist mit einer Glashülle ummantelt. Befindet sich ein Transponder im Empfangsbereich der Antenne, erhält er über induktive Kopplung Energie und übermittelt daraufhin in codierter Form die Identifi-

kationsnummer und den unkalibrierten Signalwert für die Temperatur des umliegenden Mediums. Aus diesem unkalibrierten Sensorwert wird anschließend vom Lesegerät mit Hilfe von vorher bestimmten Kalibrierungsdaten der eigentliche Temperaturwert berechnet (Bild 1).

Zur Überprüfung der technischen Genauigkeit wurden die Transponder in einem Wasserbad unter definierten Bedingungen ausgelesen. Für den tierrelevanten Temperaturbereich wurden je zehn Lesungen pro Transponder bei 38, 40 und 42 °C durchgeführt. Gleichzeitig wurde dabei die maximale Lesereichweite des Systems ermittelt.

Der anschließende Praxiseinsatz erfolgte auf einem Bullenmastbetrieb mit Gruppenhaltung bei sechs Fleckviehfressern (Ø Lebendgewicht 261 kg). Die Transpon-

möglichst hohe Auslesesicherheit zu erreichen. Dadurch konnten die Tiere mehrmals am Tag identifiziert und die Körpertemperaturen zum Zeitpunkt des Tränkebesuchs automatisch registriert werden. In einem Versuchszeitraum von drei Wochen wurde täglich morgens und abends zur gleichen Zeit die Temperatur unter dem Scutulum und parallel dazu manuell die Rektaltemperatur mit Hilfe eines handelsüblichen digitalen Fieberthermometers (Genauigkeit  $\pm 0,1\text{K}$ ) erfasst. Diese wurde als Referenzwert für die Genauigkeit der automatischen Messung herangezogen. Außerdem wurden die Temperaturwerte an insgesamt 75 Tagen der Mastperiode bei den Besuchen am Tränkebecken automatisch aufgezeichnet.

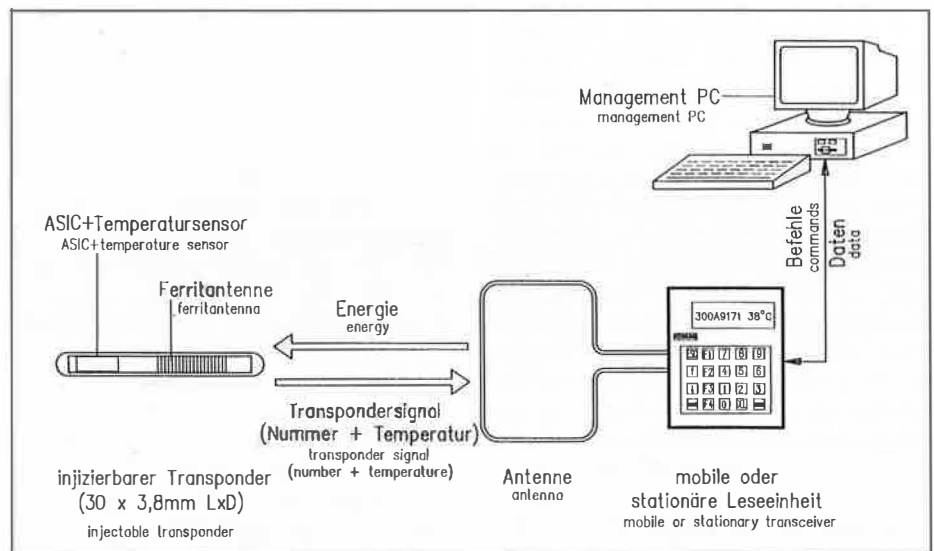


Bild 1: Schematischer Aufbau der Prozeßtechnik zur automatisierten Körpertemperaturerfassung über injizierbare Transponder

Fig. 1: Princial scheme for automatic recording of body temperature

der wurden unter dem rechten Dreiecksknorpel am Ohransatz (Scutulum) injiziert, da mit diesem Injektionsort sehr gute Erfahrungen vorliegen [2, 7]. Die Ausleseantenne wurde so am Tränkebecken installiert, daß der Zugang zum Tränkebecken nur von einer Seite her möglich war und die Ausrichtung des Transponders zur Antenne sowie der Abstand zwischen Transponder und Antenne möglichst optimal war, um trotz der eingeschränkten Lesereichweite eine

#### Gute Ergebnisse, aber geringe Lesereichweite

Die aus dem Laborversuch gewonnenen Ergebnisse zeigen, daß alle getesteten Transponder eine gute Übereinstimmung mit der jeweils eingestellten Wasserbadtemperatur aufwiesen. Zwischen den ermittelten Temperaturen der Transponder und der Wasserbadtemperatur lagen nur sehr geringe Differenzen in einem Bereich von  $-0,1$  bis  $+0,1$  K. Auch die Meßgenauigkeit der Transponder in den ein-

Dr. agr. Georg Wendl leitet die Arbeitsgruppe „Prozeßtechnik in der Tierhaltung“ an der Bayer. Landesanstalt für Landtechnik, Vöttingerstr. 36, 85354 Freising (Vorstand: Prof. Dr. Dr. h.c. Hans Schön), Dipl.-Ing.-agr. Klaudia Klindtworth ist dort wissenschaftliche Mitarbeiterin.

zelen Temperaturbereichen (Mittelwert über zehn Lesungen) war sehr gut. Es wurden nur geringe Standardabweichungen innerhalb der Transponder von  $< 0,06$  festgestellt. Allerdings betrug die Lesereichweite des Systems im Labor nur etwa 20 cm. Damit werden derzeit noch nicht die Forderungen für einen breiten Praxiseinsatz erreicht.

Auch beim Praxiseinsatz zeigten alle eingesetzten Transponder tendenziell eine gute Übereinstimmung mit dem Verlauf der manuell gemessenen Rektaltemperatur. Bei den sechs Fressern wurden insgesamt geringe Differenzen von unter 0,5 K zwischen der Temperatur unter dem Scutulum und der Referenztemperatur (rektal) festgestellt. Die automatisch erfaßte Körpertemperatur unter dem Scutulum lag meist geringfügig niedriger als die Rektaltemperatur. Insgesamt korrelierte die Temperatur unter dem Scutulum eng mit der Rektaltemperatur. Im Mittel konnte ein Korrelationskoeffizient von 0,8 errechnet werden.

Bild 2 zeigt die zum gleichen Zeitpunkt automatisch erfaßte Körpertemperatur unter dem Scutulum und die Rektaltemperatur beispielhaft für ein Tier. Daraus wird der parallele Verlauf der beiden Temperaturkurven und die geringe Differenz zwischen den beiden deutlich. Die beiden Kurvenverläufe lassen ebenfalls den Einfluß der Tageszeit auf die Körpertemperatur erkennen. Die Körpertemperatur lag in den Abendstunden meist etwas höher als bei der Messung am Morgen. Auch die am Versuchsende rektal gemessene Temperaturerhöhung wurde vom Transponder registriert.

Während der gesamten Versuchsperiode konnten durchschnittlich sieben bis neun Besuche am Tränkebecken aufgezeichnet werden. Die dabei ermittelten Körpertemperaturwerte lagen alle im plausiblen Temperaturbereich von 37,5 bis 39,0 °C. Bis zur Schlachtung der Mastbullen mit einem Lebendgewicht von rund 650 kg waren alle Transponder funktionsfähig.

Im allgemeinen wird die Rektaltemperatur als repräsentativ für die Körperinnentemperatur angesehen [6]. Aufgrund der vorliegenden Ergebnisse kann davon ausgegangen werden, daß der Injektionsort Scutulum gute Voraussetzungen für die automatisierte Temperaturerfassung beim Rind bietet. Auch aus Untersuchungen anderer Autoren geht hervor, daß neben der erfaßten Rektaltemperatur die Temperatur im Ohrkanal [3] oder im Ohrgrund [1] zuverlässige Temperaturwerte für die Körperinnentemperatur liefert. Obwohl sich die Transponder mit integriertem Temperatursensor noch in der Erprobungs- und Entwicklungsphase be-

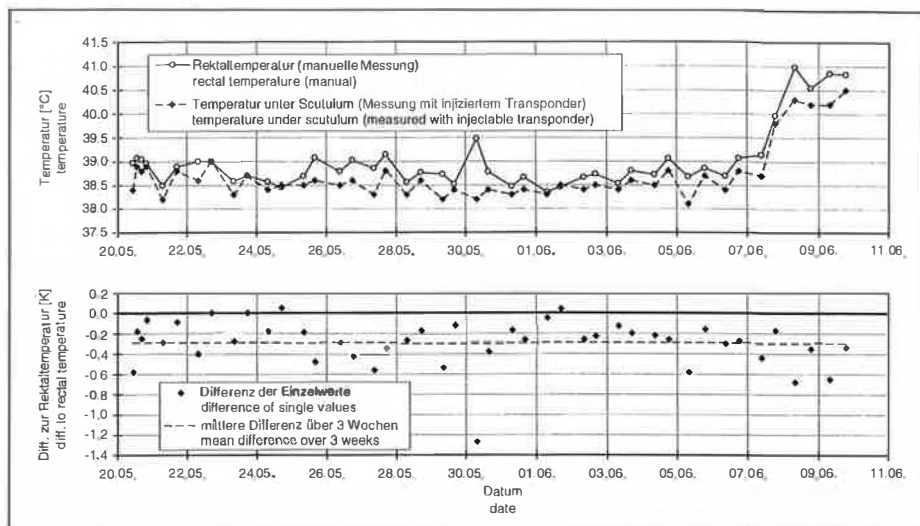


Bild 2: Vergleich der automatisch und manuell gemessenen Körpertemperatur (Tiernr. 172, Lebendgewicht 276 kg, System INSENTEC)

Fig. 2: Comparison of automatic and manual measurement of body temperature (animal no. 172, body weight 276 kg, system INSENTEC)

finden, weisen die hohen Korrelationen zwischen der automatisch erfaßten Temperatur und der Rektaltemperatur darauf hin, daß diese Technik sehr erfolgversprechend ist. Wird die Ausleseantenne an einem Ort installiert, der häufig vom Tier frequentiert wird (etwa im Tränkestand, am Tränkebecken oder in der Kraftfutterstation), können mit passiven Temperaturtranspondern mehrmals am Tag Temperaturwerte erfaßt werden. Weitere Verbesserungen sind jedoch notwendig, um einerseits die Lesereichweite zu vergrößern und andererseits eine Kompatibilität mit den Transponderstandards ISO 11784 (Codestruktur) und ISO 11785 (Technologie) zu gewährleisten.

### Schlußfolgerungen

Injizierbare Transponder mit integrierten Temperatursensoren zur berührungslosen automatischen Temperaturerfassung stellen insgesamt eine gute technische Lösung zur Gesundheits- und Fruchtbarkeitsüberwachung dar. Bei Fressern konnten am Injektionsort Scutulum vergleichbare Werte zur Rektaltemperatur ermittelt werden. Damit kann der gesamte Bereich der Tierüberwachung entscheidend vereinfacht werden. Weitere technische Verbesserungen hinsichtlich der Auslese Reichweite und Standardisierung der Technik müssen erfolgen, um einen breiten Einsatz in der Praxis zu ermöglichen.

### Literatur

Bücher sind mit • gezeichnet  
 [1] • Auernhammer, R.: Untersuchungen über die Eignung verschiedener Körperstellen zur automatisierten Messung der Körpertemperatur beim Rind. Dissertation an der Tierärztlichen Fakultät der Ludwig-Maximilian-Universität, München, 1995

- [2] Klindtworth, M. und G. Wendl: Die elektronische Kennzeichnung von Rindern mit Injektaten – Ein Vergleich verschiedener Injektionsorte unter Berücksichtigung verfahrenstechnischer Aspekte. Bau, Technik und Umwelt in der landwirtschaftlichen Nutztierhaltung. Beiträge zur 3. internationalen Tagung 1997, Kiel, 11. bis 12. März 1997. Hrsg: Institut für Landwirtschaftliche Verfahrenstechnik der Christian-Albrechts-Universität. Kiel, 1997, S. 307 – 315
- [3] Lira, M., R.G. Rodewald and S.L. Spahr: Relation of oestrus to temperature of ear canal, rectum and milk in dairy cattle. J. of Dairy Sci. 58 (1975), S. 770
- [4] Maatje, K., W. Rossing and F. Wiersma: Temperature and activity measurements for oestrus and sickness detection in dairy cattle. Proceedings of the third Symposium „Automation in Dairying“, Wageningen, 9. bis 11. Sept. 1987. Ed.: IMAG. Wageningen, 1987, S. 176 – 184
- [5] Metz, J., F. Wiersma, W. Rossing and van den Berg: First experiences with a telemetry system for measurements of body temperature by dairy cows. Proceedings of the third Symposium „Automation in Dairying“, Wageningen, 9. – 11. Sept. 1987. Ed.: IMAG. Wageningen, 1987, S. 185 – 197
- [6] • Stöber, M.: Kennzeichen, Anamnese, Grundregeln der Untersuchungstechnik, Allgemeine Untersuchung. In: Rosenberger, G.: Die klinische Untersuchung des Rindes. Paul Parey Verlag, Berlin-Hamburg, 3. Auflage, 1990
- [7] Wendl, G. und M. Klindtworth: Elektronische Tierkennzeichnung – Injektate zur Herkunfts- und Qualitätssicherung von Rindfleisch. Landtechnik 51 (1996), H. 4, S. 226-227

### Schlüsselwörter

Tierüberwachung, Körpertemperatur, injizierbare Transponder

### Keywords

Animal monitoring, body temperature, injectable transponders