

# Eine Zuführeinrichtung für Mähdrescherhäcksler

## Reduzierung des Leistungsbedarfs bei gleichbleibender Häckselqualität

*Die Ansprüche an die Häckselqualität der Anbauhäcksler am Mähdrescher steigen weiter an. Die Qualität lässt sich bis heute nur in Verbindung mit höherem Leistungsbedarf steigern. Der Mähdrescherhäcksler zählt aber schon jetzt zu den Aggregaten mit dem höchsten Leistungsbedarf im Mähdrescher. Dieses Forschungsprojekt soll alternative Wege aufzeigen, wie sich der Leistungsbedarf bei gleichzeitiger Verbesserung der Häckselqualität reduzieren lässt.*

Dipl.-Ing. Jasper Forche und Dipl.-Wirtsch.-Ing. Gero Wallmann sind wissenschaftliche Mitarbeiter, Prof. Dr.-Ing. Dr. h.c. H.-H. Harms ist Leiter des Institut für Landmaschinen und Fluidtechnik der TU Braunschweig, Langer Kamp 19a, 38106 Braunschweig; e-mail: [ifl@tu-bs.de](mailto:ifl@tu-bs.de).

### Schlüsselwörter

Mähdrescherhäcksler, Leistungsbedarf, Schnittlänge

### Keywords

Combine straw chopper, power requirements, cutting length

### Literatur

- [1] Kämmerer, D.: Der Schneid- und Fördervorgang im Mähdrescher. Forschungsberichte des Instituts für Landmaschinen und Fluidtechnik, Shaker Verlag, Aachen, 2003
- [2] Kämmerer, D.: Untersuchungen am Mähdrescherhäcksler. Landtechnik 53 (1998), H. 6, S. 390-391

Die Zerkleinerung des Stroh auf dem Feld ist heute für viele Landwirte von Interesse. Die Mulch- und Direktsaatverfahren mit ihrer reduzierten Bodenbearbeitung fordern ein kurzes, schnell verrottendes Häckselgut, das gleichmäßig verteilt den Boden bedeckt. Auf der Maschinenseite führen längere Einsatzzeiten und größere Arbeitsbreiten zu schwierigeren Einsatzbedingungen und damit zu höheren Anforderungen an die eingesetzten Häcksler. Die Ausführung als Schlegelhäcksler hat sich eindeutig durchgesetzt. Zur Anpassung an diese Durchsatzsteigerung wurden die Rotordrehzahlen in den letzten Jahrzehnten immer weiter gesteigert. Bei Drehzahlen bis  $4000 \text{ min}^{-1}$  werden heute Umfangsgeschwindigkeiten der Messerklingen von über  $100 \text{ m/s}$  erreicht. Dies führt dazu, dass der Häcksler heute zu den Aggregaten mit der höchsten Leistungsaufnahme im Mähdrescher zählt.

### Ziele des Forschungsprojekts

Eine Reduzierung der benötigten Antriebsleistung des Häckslers ist ein Hauptziel des Projekts. Daneben ist die Verbesserung der Häckselqualität ebenso anzustreben wie die Erhöhung der Austrittsgeschwindigkeit, um eine bessere Querverteilung zu erreichen.

Ein möglicher Weg, um diese Ziele zu erreichen, ist die Abkehr vom „freien Schnitt“, hin zu einem Schnitt mit Einspannung des Häckselguts. Der Schneid- und Fördervorgang im Mähdrescherhäcksler ist von Kämmerer in [1] ausführlich beschrieben. Beobachtet wurde, dass die Mehrzahl der

Schnittvorgänge im freien Schnitt bei der Gutannahme stattfindet. Hier ist eine hohe Relativgeschwindigkeit zwischen Messer und Schnittgut entscheidend.

In dem Forschungsprojekt soll das Häckselgut verdichtet dem Häcksler zugeführt werden. Durch die Verdichtung soll erreicht werden, dass die Halme sich untereinander stärker abstützen können, um dem Häckselmesser einen größeren Widerstand zu bieten.

### Vorversuche

Es wurde der von Kämmerer benutzte Versuchsstand [2] dahingehend umgebaut, dass das zu häckselnde Gut seitlich dem Häckselrotor durch ein Förderband zugeführt wird (Bild 1). Oberhalb des Förderbands ist eine Walze angebracht. Die Walze kann an einem Arm geführt nach oben ausweichen. Die Walzengeometrie kann ebenso wie ihre Position zum Häckselrotor variiert werden. Das Gut wird von der Walze über einen Tisch dem Häckselrotor zugeführt, wobei keine Gegenmesser oder eingebauten Bremsleisten zum Einsatz kommen.

Es wurden folgende Versuchsreihen mit Weizen- und Gerstenstroh durchgeführt:

- Variation des Durchsatzes
- Unterschiedliche Gutfeuchten
- Unterschiedliche Zuführwalzengeometrien
- Unterschiedliche Zuführwalzengrößen

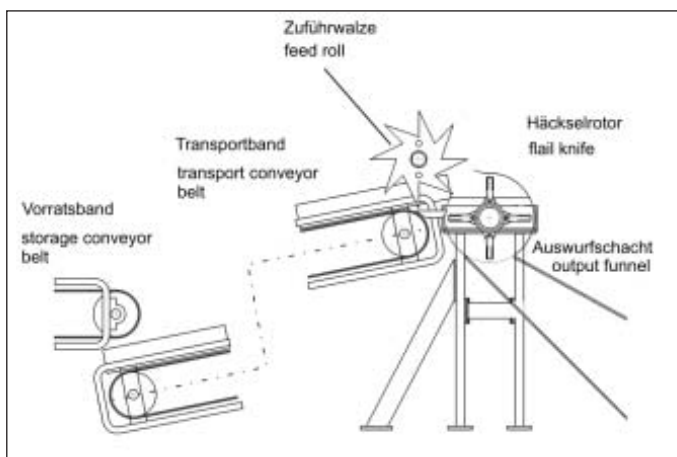


Bild 1: Versuchsstand Mähdrescherhäcksler

Fig. 1: Combine straw chopper test rig

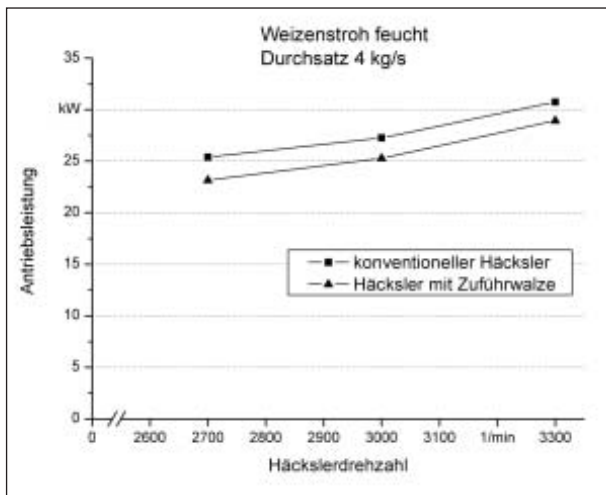


Bild 2: Leistungsbedarf des Mährescherhäckslers

Fig. 2: Power requirements on the straw chopper

### Ergebnis aus Vorversuchen

Der Leistungsbedarf des Häckslers mit Zuführwalze lag bei allen Versuchen rund 10% unter dem ohne Zuführwalze. Hierbei ist aber zu beachten, dass der Mehrbedarf durch das Zuführorgan nicht berücksichtigt ist. Die Verringerung des Leistungsbedarfs wurde jedoch bei gleichbleibender Häckselqualität erreicht.

Ein Zuführorgan kann das Annahmeverhalten des Häckslers entscheidend verbessern. Dadurch werden Leistungsbedarfsspitzen vermieden, die auftreten, wenn sich Stroh auf einem Luftpolster über dem Häcksler aufstaut und dann als Haufen in den Häcksler fällt.

Bild 2 zeigt die von Kämmerer beschriebene Zunahme der Antriebsleistung bei steigendem Durchsatz. Durch Einsatz einer Zuführwalze konnte der Leistungsbedarf um rund 10% gesenkt werden. Die Häckselqualität, bestimmt durch die Länge der Strohhäcksel, blieb konstant. Andere Versuche haben ergeben, dass eine niedrige Drehzahl der Zuführwalze zu einer Ergebnisverbesserung beiträgt. Hierbei kam es aufgrund der verwendeten Walzengeometrien aber häufig zu einem Aufstauen des Strohs vor der Walze. Das als Transportband genutzte Förderband hatte keine Mitnehmer und rutschte unter dem Häckselgut durch.

Der für die Vorversuche genutzte Versuchsaufbau reicht so für weitere Untersuchungen nicht aus. Es ist festzuhalten:

- Zuführorgane müssen das Stroh zwangsführen, etwa durch Mitnehmer, um Durchrutschen zu vermeiden.
- Es kam durch den Einsatz von nur einer Walze zu keiner befriedigenden Verdichtung des Gutteppichs.

Für eine bessere Vergleichbarkeit der Versuchsergebnisse wäre eine unmittelbar aufeinander folgende Versuchsdurchführung mit und ohne Zuführorgan erstrebenswert.

### Weiteres Vorgehen

Zukünftig werden daher am ILF Zuführeinrichtungen entwickelt, die einen gleichmäßigen Zufluss eines vorverdichteten Gutstranges in den Häcksler bewirken sollen. Durch die modulare Integration dieser Erweiterungen in den Versuchsaufbau ist dessen schneller Umbau gewährleistet, welches vergleichende Untersuchungen ermöglicht.

Um die Auswirkung einer Zuführeinrichtung auf den Gesamtleistungsbedarf beurteilen zu können, ist neben der Messung des Häcksler-Antriebsmomentes auch die Erfassung des Antriebsmomentes der Zuführeinrichtung erforderlich. Da die Zuführelemente durch Elektromotoren, die über Frequenzumrichter angesteuert werden, angetrieben werden, ergibt sich eine einfache Möglich-

keit zur Bestimmung des Drehmomentes durch die Frequenzumrichter.

Um möglichst realistische Versuchsbedingungen zu erhalten, wird das Stroh der Zuführeinrichtung zum Häcksler in einem aufgelockerten Zustand zugeführt. Nach den Versuchen mit „frischem“ Stroh in der Erntesaison erfolgen weitere Untersuchungen mit eingelagertem Stroh. Die zu diesem Zweck verwendeten Rundballen werden mit einer geringen Pressdichte erzeugt, um die Guteigenschaften möglichst wenig zu verändern.

Bild 3 zeigt die Erweiterung des Versuchsaufbaus, bei der das Stroh mit Hilfe zweier Förderbänder verdichtet und dem Häcksler zugeführt wird. Bei den dargestellten Einzuelementen handelt es sich um profilierte Kunststoffriemen, die auf einer Stabkette (nur teilweise dargestellt) befestigt sind. Dieser Aufbau des Förderbandes bringt sowohl gute Laufeigenschaften als auch eine hohe Steifigkeit mit sich, die für die Verdichtung des Strohs erforderlich ist.

Durch die variablen Befestigungsmöglichkeiten der Lagerung der Umlenkwellen sind verschiedene Verdichtungsgrade des Strohs einstellbar, indem der Zulaufwinkel sowie der minimale Abstand der Bänder verändert wird. In Kombination mit den stufenlos einstellbaren Bandgeschwindigkeiten, die über Elektromotoren mit Frequenzumrichtern für jedes Förderband getrennt vorgegeben werden können, ergibt sich eine Vielzahl von Versuchsparametern zur Findung eines günstigen Betriebspunktes.

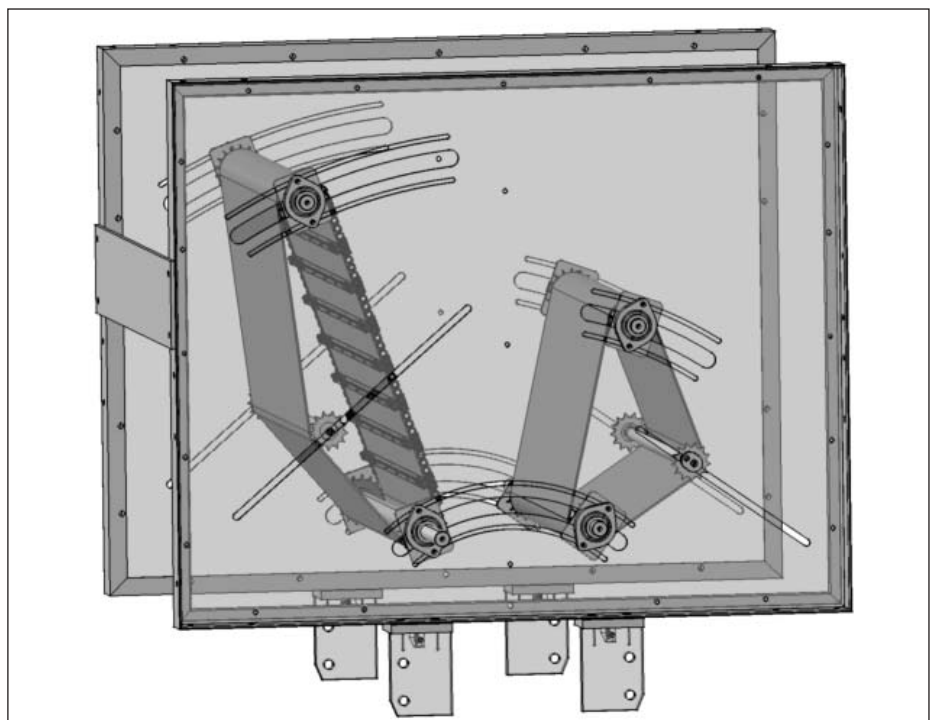


Bild 3: Erweiterung des Versuchsaufbaus

Fig. 3: Add-on module for the test rig