

Methanemissionen

Vergleich zweier Stallsysteme bei der einstreulosen Mastschweinehaltung

In konventionellen Mastschweine-ställen werden durch Vergärung kohlenstoffhaltiger organischer Substanzen erhebliche Methanemissionen freigesetzt. In einem Versuchsstall wurden mittels einer Spülentmistsanlage mit anschließender biologischer Behandlung die ausgeschiedenen Exkremente im Stall täglich ausgespült. Dadurch wurde im Vergleich zu einem identischen Stallabteil ohne Spülmistanlage eine Methanemissionsminderung bis zu 90% erreicht.

Methan gilt nach Kohlendioxid als wichtigstes anthropogenes Treibhausgas. Es verursacht weltweit rund 15% des anthropogenen Treibhauseffektes. Obwohl Reisfelder und die anaeroben Verdauungsprozesse der Wiederkäuer die wesentlichen anthropogenen Methanquellen darstellen, sollten die Methanemissionen aus den Tierexkrementen nicht unterschätzt werden [1, 2]. Bei der Lagerung von Gülle im Stallbereich entstehen, bedingt durch kohlenstoffhaltige organische Substanz sowie Anaerobie in Verbindung mit der herrschenden Temperatur, unvermeidlich Methanemissionen. Es stellt sich die Frage, inwieweit durch Ausspülen der täglich ausgeschiedenen Exkremente die Methanemissionen bei der einstreulosen Mastschweinehaltung im Stallbereich reduziert werden können.

Material und Methoden

Zwei identische Mastschweineabteile mit Vollspaltenboden (120 Tiere je Abteil) wurden hinsichtlich des Methan-Emissionsverhaltens vergleichend untersucht. Ein Abteil wurde mit einer Spülrinnenanlage (Bild

1) ausgestattet, das zweite Abteil mit konventionellem Haltungsverfahren und Zwischenlagerung der Gülle im Stall galt als Referenzabteil. Um die Vergleichbarkeit der beiden Abteile zu gewährleisten, waren die eingestellten Tiere bezüglich Alter und genetischer Herkunft sowie die produktionstechnische Behandlung identisch. Um die Methanemissionen zu erfassen, wurden die Methankonzentrationen der Abluft photoakustisch (Multigasmonitor 1302, Fa. Innova, DK) sowie die Luftvolumenströme mittels kalibrierter Messventilatoren (FMS 45, Fa. Fancom, NL) von beiden Stallabteilen in Echtzeit erfasst.

Die täglich ausgespülte Gülle wurde mechanisch und biologisch mit Hilfe einer bei [3] beschriebenen Aufbereitungsanlage (Bild 2) behandelt. Im ersten Verfahrensschritt wurde die ausgespülte Gülle mit einem trichterförmigen Sedimentationstank mechanisch getrennt. Die dadurch gewonnene flüssige Phase wurde für weitere Spülvorgänge ohne Zufuhr von Wasser verwendet. Ein Anteil von 40% der anfallenden Dünnschlammfraktion wurde in einem begasteten Rührkessel diskontinuierlich biologisch behandelt

M. sc. agr. Pablo Meissner ist wissenschaftlicher Mitarbeiter und Prof. Dr. Ir. Herman Van den Weghe ist Geschäftsführender Direktor und Inhaber des Lehrstuhls für Verfahrenstechnik am Forschungs- und Studienzentrum für Veredelungswirtschaft Weser-Ems der Universität Göttingen, Universitätsstr. 7, D - 49377 Vechta; e-mail: pablo.meissner@agr.uni-goettingen.de.

Schlüsselwörter

Methan, Emissionen, Spülrinnen, Spaltenboden, Mastschweine

Keywords

Methane, emissions, flushing gutters, slatted floor, fattening pigs

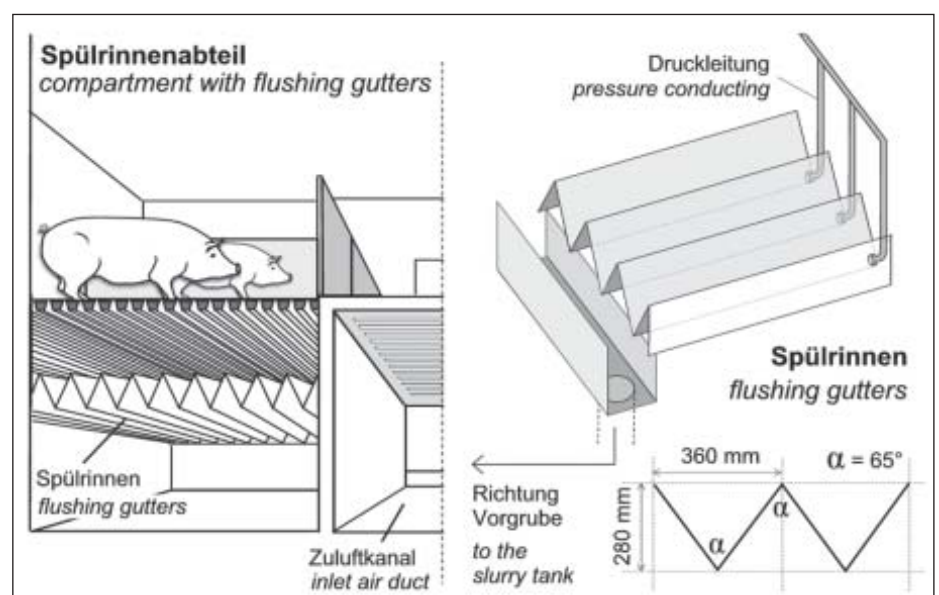


Bild 1: Querschnitt des Spülrinnenabteiles

Fig. 1: Cross section of the compartment with flushing gutters

(Batch-Betrieb). Im Reaktionsbehälter finden primär die Nitrifikation des Ammonium-Stickstoffes sowie der Abbau von Kohlenstoff und geruchsintensiven organischen Verbindungen statt. Nach der biologischen Behandlung wurde der Überlauf mit dem Anteil der unbehandelten Dünnfraktion in einem weiteren Behälter vermischt. Mit dieser biologisch stabilen Mischung wurde täglich (ein- bis zweimal) die Spülrinne ausgespült. Die Aufbereitungsanlage sowie der Verlauf der Spülentmistsanlage im Stall wurden automatisch gesteuert.

Ergebnisse und Diskussion

Um den Effekt der Spülintensität auf die Methanemissionen bewerten zu können, wurden drei Mastdurchgänge mit unterschiedlicher Spülintensität zu unterschiedlichen Jahreszeiten realisiert. Beim ersten Versuch (Winterverhältnisse, zwölf Wochen Messzeit) wurde einmal pro Tag gespült, beim zweiten Versuch (Sommer, zwölf Wochen Messzeit) wie auch beim dritten Versuch (Winter, zwölf Wochen Messzeit) wurde in 12-stündigem Rhythmus gespült.

Bei allen drei Mastdurchgängen ergaben sich deutliche Unterschiede der Methanmassenströme (Bild 3) zwischen dem Spülrinnen- und dem Referenzabteil. Die Methanmassenströme im Winterhalbjahr waren unabhängig von der Spülintensität sehr ähnlich mit Werten zwischen 3,5 und 5,3 g je Tierplatz (TP) und Tag (d) für das Spülrinnenabteil und zwischen 26,8 und 28,7 g je Tierplatz und Tag für das Referenzabteil. Die entsprechenden durchschnittlichen Minderungsraten lagen zwischen 80 und 88%. Im Sommerhalbjahr stiegen die erzeugten Frachten in beiden Stallsystemen bedingt durch die erhöhten Temperaturen extrem an. Dies bestätigt frühere Untersuchungen [1]. Bei dem Spülrinnenabteil erhöhten sich die Frachten auf einen Durchschnitt von 16,7 g • TP⁻¹ • d⁻¹ und bei dem Referenzabteil auf 67,6 g • TP⁻¹ • d⁻¹. Dieses entspricht einer Erhöhung

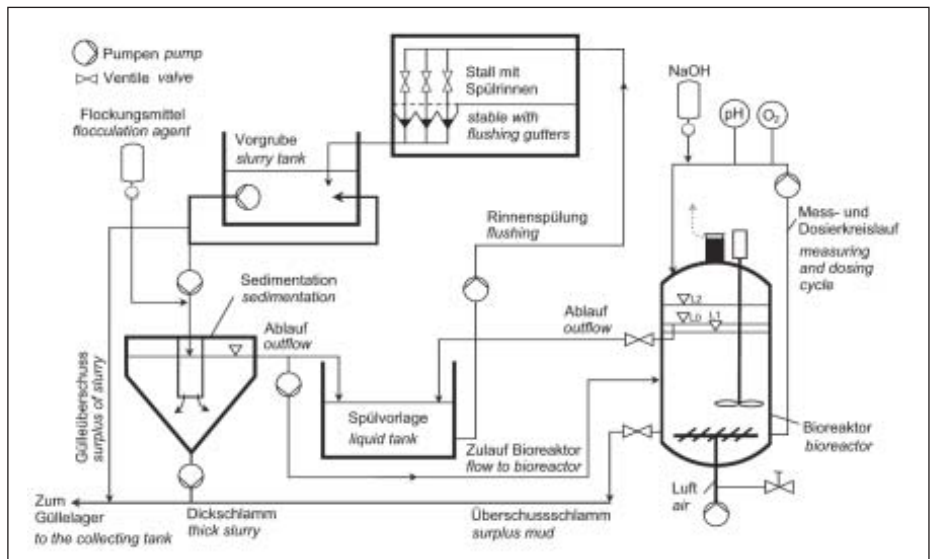


Bild 2: Fließbild der Versuchsanlage [3]

Fig. 2: Flow chart of the experimental facility[3]

um 380% bei dem Spülrinnenabteil und um 244% bei dem Referenzabteil. Die durchschnittliche Minderungsrate zwischen beiden Abteilen beim Sommersversuch entsprach etwa 75%. Es war zu erkennen, dass die Spülintensität keinen großen Einfluss auf die Reduzierung der Methanbildung hat.

Fazit

Durch den Einsatz einer Spülentmistsanlage können die Emissionen von Methan aus dem Stallbereich auf einem sehr niedrigen Niveau gehalten werden, doch die Probleme sind damit nicht gelöst. Mit dem Ausspülen der anfallenden Gülle wird das Emissionspotenzial nur zu dem nächststehenden Lagerbehälter verlagert. Eine nachhaltige Reduzierung der Methanemissionen kann nur dann erreicht werden, wenn die ausgespülte Gülle aktiv (etwa anaerobe Vergärung zur Erzeugung von Biogas) weiterbehandelt wird.

Literatur

- Bücher sind mit • gezeichnet
- [1] Husted, S.: Seasonal Variation in Methane Emissions from Stored Slurry and Solid Manures. J. Environ. Qual. 23 (1994), pp. 585-592
 - [2] Ahlgrim, H.-J. und J. Breford: Methanemissionen aus der Schweinemast. Landbauforschung Völknerode, 1998, H. 1, S. 26-34
 - [3] • Kiuntke, M.: Entwicklung und Einsatz einer Spülentmistsanlage im Praxismaßstab in der einstreulosen Mastschweinehaltung zur Reduzierung gasförmiger Emissionen. VDI-MEG-Schriftenreihe Forschungsbericht Agrartechnik Nr. 395, Dissertation, Göttingen, 2002, 198 S.

Bild 3: Methanemissionen (Durchschnitt der täglichen Mittelwerte (n=84), relativer Minderungsgrad und Standardabweichung)

Fig. 3: Methane emissions (Mean of daily averages (n=84), rate of reduction and standard deviation [in bars])

