

Weiterentwicklung von Direktsaatscharen

Verfahren der konservierenden Bodenbearbeitung haben in den letzten Jahren in verstärktem Maße Eingang in die landwirtschaftliche Praxis gefunden. Das Bodenbearbeitungsverfahren mit dem geringsten Eingriff in den Boden ist die Direktsaat, bei der das Saatgut in den nach der Ernte unbearbeiteten Boden eingebracht wird. Allerdings ist die Direktsaat bislang nicht immer problemlos möglich. Untersuchungen zur Optimierung der bei der Direktsaat eingesetzten Säegregate führten zur Entwicklung eines für die speziellen europäischen Bedingungen geeigneten Direktsaatschares.

Prof. Dr. K. Köller ist Leiter des Fachbereichs Mechanisierung und Bewässerung am Institut für Agrartechnik in den Tropen und Subtropen der Universität Hohenheim, Garbenstr. 9, 70599 Stuttgart. Dr. Bernhard Rump war wissenschaftlicher Mitarbeiter am Institut; e-mail: bernhard_r@web.de. Die Arbeiten wurden wesentlich von der Deutschen Forschungsgemeinschaft gefördert.

Schlüsselwörter

Direktsaat, Schar, Stroh, Bodenrinne

Keywords

No-till, coulter, straw, soil bin

Literatur

Literaturhinweise sind unter LT 04106 über Internet <http://www.landwirtschaftsverlag.com/landtech/local/fliteratur.htm> abrufbar.

Verfahren ohne Pflugeinsatz gewinnen neben der damit möglichen Arbeitszeit- und Kosteneinsparung auch durch staatliche Förderprogramme weiter an Bedeutung. Die Direktsaat stellt bei diesen Verfahren das Optimum hinsichtlich Arbeitszeit- und Kosteneinsparung dar. Dazu werden spezielle Direktsaatmaschinen verwendet, die in der Regel mit Scheibenscharen oder Zinkenscharen ausgerüstet sind. Die Grubbersämaschinen gehören aufgrund der ganzflächigen Arbeitsweise definitionsgemäß nicht zu den Direktsaatmaschinen. Allerdings ist die Direktsaat unter den in Europa vorherrschenden Bedingungen mit hohen Strohaufgaben nicht immer problemlos möglich. Während Zinkenscharmaschinen das Stroh zu Haufen zusammenziehen können, besteht bei Scheibenscharen die Gefahr, dass Stroh durch die Scheibe in die Saattrille gedrückt wird. Das Saatgut wird dann ohne Bodenkontakt im Stroh abgelegt. Unter feuchten Bodenverhältnissen kann auch so noch ein ausreichender Feldaufgang gesichert werden, wenn auch der Auflauftermin der einzelnen Pflanzen stark schwanken kann. Herrscht nach der Aussaat eine trockene Witterung vor, ist der Auflauf in der Regel unbefriedigend.

Soll die Direktsaat eine weitere Verbreitung in der Praxis finden, muss durch die Technik eine exakte Saatgutablage unter der Strohmulchdecke sichergestellt werden. Die bisher in der Praxis eingesetzten Direktsaatmaschinen sind oftmals mit Säeinheiten ausgerüstet, die unter gänzlich anderen Bedin-

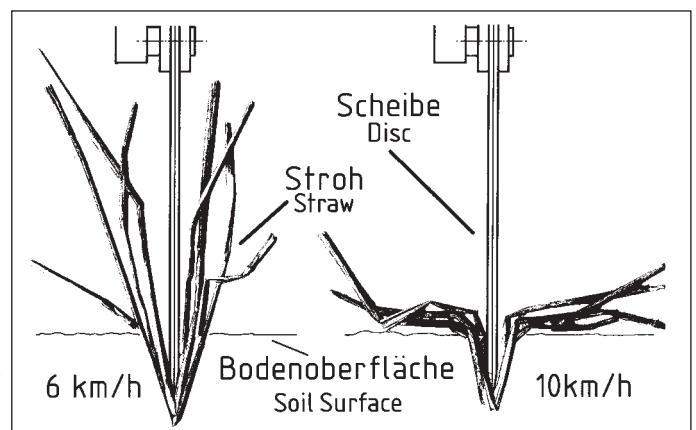
gungen als in Europa entwickelt wurden [1-4]. Bei den in Europa vorherrschenden Strohmengen von 6 t/ha und mehr stoßen diese Maschinen an ihre Grenzen. Es liegt daher nahe, eine Direktsaatmaschine für die speziellen europäischen Bedingungen zu entwickeln.

Trennen des Strohes problematisch

Die bisher angestellten Untersuchungen zeigen beim Trennen des Strohes auf der Bodenoberfläche ein indifferentes Bild. Während Kushwaha in seinen Untersuchungen in der Bodenrinne mit einer Scheibe bis zu 100% des aufliegenden Strohes schneiden konnte, wurden diese Werte von Wendling auch nicht annähernd erreicht [5, 6]. Daher wurden in der Bodenrinne der Universität Hohenheim Versuche mit einer Scheibe mit 460 mm Durchmesser durchgeführt. Angaben zum Aufbau der Hohenheimer Bodenrinnenhalle finden sich in [7]. Ziel war es festzustellen, ob an der Bodenoberfläche liegendes Stroh von der Scheibe durchtrennt werden kann und welche Vorgänge sich beim Abrollen der Scheibe auf mit Stroh bedecktem Boden abspielen. Dazu wurde der Eindringwiderstand auf einen Wert eingestellt, der mit Direktsaatflächen der Universität Hohenheim vergleichbar war. Bei den Versuchen konnte das mit einer Masse von 600g/m³ auf der Fläche ausgebrachte Winterweizenstroh mit einem herkömmlichen Scheibenschar einer Direktsaatmaschine nicht durchtrennt werden. Es zeigte sich

Bild 1: Verhalten des Strohes unter der Scheibe bei unterschiedlichen Geschwindigkeiten

Fig. 1: Reaction of straw beneath the disc at different operating speeds



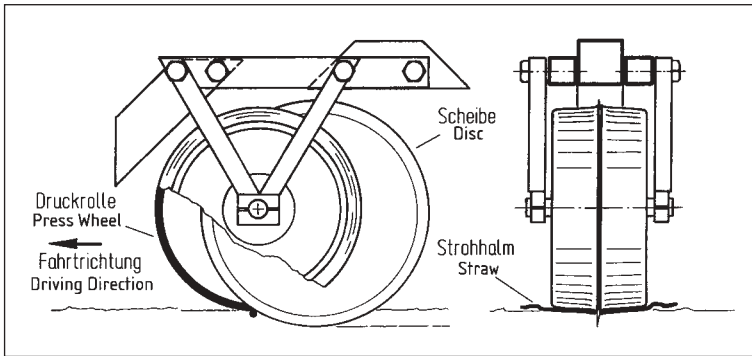


Bild 2: Seiten- und Vorderansicht von Versuchsschar II

Fig. 2: Side and front view of experimental coulters II

vielmehr abhängig von der Geschwindigkeit das in Bild 1 gezeigte Verhalten des Stroh.

Wie aus den vorangegangenen Untersuchungen hervorgeht, ist das Trennen des Stroh mit der herkömmlichen Anordnung eines einzelnen Scheibenschares nur eingeschränkt möglich, da die Scheibe das Stroh selten durchtrennt, sondern in den Säeschlitz drückt. Eine Verbesserung der Schneidwirkung durch Schärpen der Scheibe führt wegen der fehlenden Gegenschneide ebenfalls nicht zum Ziel. Um die Schneidwirkung der Scheibe auch ohne Gegenschneide zu verbessern, wurde ein modifiziertes Scheibenschar gebaut. Das Scheibenschar ist hier zwischen zwei Druckrollen aus Sphäroguss angeordnet. In der Kontaktfläche der Druckrollen mit dem Boden trifft das Scheibenschar auf das Stroh. Durch die Klemmung des Strohes auf der Bodenoberfläche mittels der Druckrollen soll das Stroh nicht in die Saattrille gedrückt, sondern von der Scheibe durchtrennt werden. In Folge der entgegengesetzten Anstellung der Räder in Fahrtrichtung von jeweils 12° ergibt sich eine nach außen wirkende Kraft F auf das unter den Druckrollen befindliche Stroh. Dadurch wird das Stroh gespannt und kann leichter getrennt werden. Es wurde eine bessere Schneidwirkung gegenüber einem herkömmlichen Scheibenschar vermutet, welche in den verschiedenen Versuchen überprüft wurde. Dabei stellte sich heraus, dass quer zur Fahrtrichtung liegendes Stroh in allen Versuchen zu fast 100% getrennt wurde, nicht jedoch zufällig auf der Fläche verteiltes Stroh. Daher wurde das Schar zum Versuchsschar II weiterentwickelt.

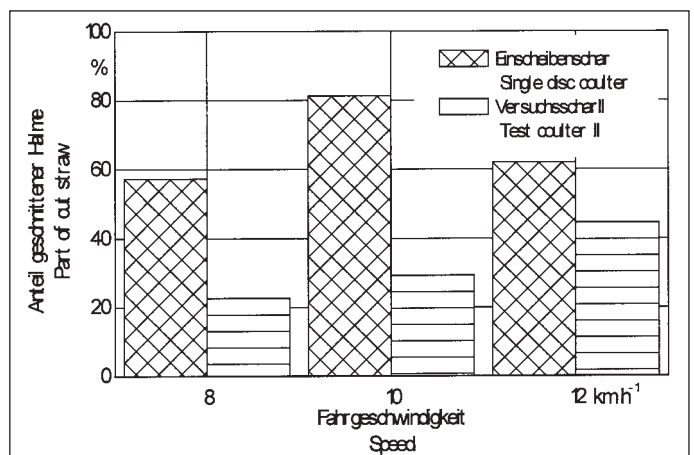
Enganliegende Druckrollen mit guten Ergebnissen

Das Schar besteht aus zwei elastomerbeschichteten Druckrollen mit einem Durchmesser von 340 mm und einer Breite von 80 mm, die jeweils seitlich neben einer Scheibe mit einem Durchmesser von 370 mm angeordnet sind (Bild 2). Scheibe und Druckrollen laufen in Fahrtrichtung. Die Scheibe und die Rollen können in verschiedenen Einstellungen zueinander fixiert wer-

den, um dadurch für die Scheibe unterschiedliche Arbeitstiefen realisieren zu können. Die grundlegende Eigenschaft, das Stroh durch die Scheibe in dem Punkt zu trennen, in dem die Druckrollen in Bodenkontakt stehen, blieb erhalten. Im Gegensatz zur vorherigen Versuchsanordnung stehen die Druckrollen in direktem Kontakt zur Scheibe. Dadurch kann auch kurz gehäckseltes Stroh sicher erfasst werden. Durch den Wechsel von Gussrädern hin zu den elastomerbeschichteten Druckrollen ergibt sich durch das Walken des Elastomers eine größere Klemmfläche. Außerdem ist die Gesamtmasse des Schares geringer. Mit dem Versuchsschar II wurden Untersuchungen in der Bodenrinne durchgeführt, die das Ziel hatten, die Eigenschaften des Schares bezüglich der Strohtrennung zu überprüfen. Der Boden wurde auf einen Eindringwiderstand von $0,5 \text{ N mm}^{-2}$ eingestellt. Der Bodenfeuchtegehalt betrug 8,3%. Die Weizenstrohhalme mit einem Feuchtegehalt von 13% lagen quer zur Fahrtrichtung auf der Bodenoberfläche. Zum Vergleich wurden Versuche mit einem serienmäßigen Einscheibenschar mit seitlicher Tiefenführungsrolle und einem Scheibenanstellwinkel von 7° zur Fahrtrichtung durchgeführt. Die Fahrgeschwindigkeiten betragen 8 und 10 sowie 12 km h^{-1} bei einer Arbeitstiefe von jeweils 3 cm. Die Ergebnisse dieser Versuche zeigt Bild 3.

Bild 3: Anteil geschnittener Halme beim Versuchsschar II im Vergleich zu einem Einscheibenschar einer praxisüblichen Direktsaatmaschine

Fig. 3: Percentage of cut straw of experimental coulters II compared to a one-disc coulters of standard no-till seeder



Der Anteil der geschnittenen Halme liegt beim Versuchsschar II zwischen 57 und 81%. Das Einscheibenschar erreicht einen Anteil von maximal 45% geschnittener Halme. Das neuentwickelte Schar kann damit deutlich besser Stroh auf der Bodenoberfläche durchtrennen als Einscheibendirektsaatmaschine herkömmlicher Bauart.

Schlussfolgerungen

Einscheibenschar drücken Stroh in den Saatschlitz mit der Folge, dass das Saatgut nur unzureichenden Bodenkontakt besitzt. Daher war es das Ziel, mit einem Scheibenschar die in die Saattrille eingearbeitete Strohmenge zu verringern. Dieses Ziel konnte mit dem neuentwickelten Versuchsschar II erreicht werden. In den Bodenrinnenversuchen wurde eine geringere Strohearbeit im Vergleich zu einem herkömmlichen Einscheibenschar ermittelt. Es arbeitet bei den untersuchten Fahrgeschwindigkeiten etwa 50% weniger Stroh als ein herkömmliches Einscheibenschar in die Saattrille ein. Allerdings muss die Funktionssicherheit des Versuchsschares II weiter verbessert werden. In dem zwischen den beiden Druckrollen verbleibenden Spalt setzen sich Bodenbestandteile ab. Eine offene Bauweise der Druckrollen könnte diese Probleme lösen. Unter Umständen kann auch die Neigung der Druckrollen zur Lösung beitragen. Dabei muss jedoch die Elastomerschicht in der Form angepasst werden. Ferner muss auch eine geeignete Saatgutablagetechnik in Kombination mit dem Versuchsschar entwickelt werden.