

# Zerkleinerung von Halmgütern

## Energetische Untersuchung von dynamischen Prozessen

Das Stroh ist ein pflanzliches Nebenprodukt. Seiner Verwertung geht oft die Zerkleinerung voraus, die im Allgemeinen der Strohhäcksler am Mähdrescher mit der Ernte der Körner in einem Arbeitsgang durchführt. Die Struktur des zerkleinerten Strohhäcksels beeinflusst in entscheidendem Maße den Erfolg der anschließenden Arbeitsphase. Es stellt sich die Frage, wie die Winkelstellung des Messers den Energiebedarf der Zerkleinerung beeinflusst oder ob es einen optimalen Winkelwert gibt, bei dem der Energiebedarf des Strohhäcksels minimal ist.

Dipl.-Ing. József Bognár ist Aspirant, Prof. Dr. Péter Szendrő ist Leiter des Instituts für Maschinenkunde der Szent Istvan Universität Gödöllő, H-2100 Gödöllő, Pater K. Str. 1; e-mail: jbognar@gi.szie.hu, szendro@gi.szie.hu

Referierter Beitrag der LANDTECHNIK, die Langfassung finden Sie unter LANDTECHNIK-NET.com.

### Schlüsselwörter

Zerkleinerung, Strohhäcksler, Energiebedarf, Winkelstellung der Häckslermesser

### Keywords

Cutting, straw chopper, energy requirements, angle position of chopping knives

### Literatur

Literaturhinweise sind unter LT 04211 über Internet <http://www.landwirtschaftsverlag.com/landtech/local/fliteratur.htm> abrufbar.

Zweck der Zerkleinerung ist es, aus der voluminösen Masse der Strohhalme eine Masse aus gleichmäßigen, kurzen Stücken herzustellen, die für die weitere Verarbeitung geeigneter ist. Die Zerkleinerung homogenisiert das Material und erfüllt auch eine weitere Anforderung, nämlich die Vergrößerung der Oberfläche der Halme, der Halmtteile. Die schneidenden, zerkleinernden Vorrichtungen, die für diesen Zweck konstruiert wurden - ihnen liegt meist ein Rotor zugrunde und auf ihrer Drehachse sind sich frei drehende Messer angebracht - haben die gemeinsame Eigenschaft, dass sie viel Energie beanspruchen. Das verteuert enorm den Arbeitsprozess. Infolge der großen Geschwindigkeit der Zerkleinerung wird der Einstellwinkel der Messer in entscheidendem Maße durch die Zentrifugalkraft bestimmt. Die Strohhäcksler arbeiten also nach dem Prinzip des Normalschnittes, das heißt, dass die den Energiebedarf senkende Wirkung des Scherschnittes ungenutzt bleibt.

Den Einfluss des Messereneigungswinkels auf den Zerkleinerungsenergiebedarf haben schon mehrere Autoren untersucht. [1] hat das Bruch- und Knickverhalten von pflanzlichem Halmgut bei Zug-, Scher- und Biegebeanspruchung durch statische oder quasistatische Prüfverfahren untersucht. [6] hat die technologischen Eigenschaften von Gras und deren Einfluss auf den Schneidvorgang mit einem Ladewagenschneidversuchsstand untersucht. Beide Autoren haben die Kraftmessungen mit sehr niedriger Schnittgeschwindigkeit durchgeführt. Da der Schnittenergiebedarf von dem Messereneigungswinkel abhängt, war keine eindeutige Aussage möglich. [7] hat unter anderem den Einfluss des Gegenmesserwinkels auf die Antriebsleistung untersucht und festgestellt, dass

beim Strohhäcksler der Schnitt eigentlich ein freier Schnitt ist und die Verringerung der Schneidleistung mit steigendem Gegenmessereneigungswinkel damit zusammenhängt, dass sich die Halme nicht mehr so stark auf den Gegenmessern abstützen können und leichter von ihnen abrutschen.

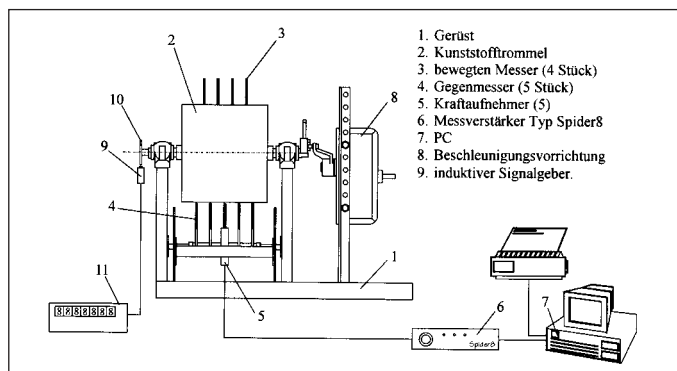
Die Einflussfaktoren bei der Zerkleinerung des Strohs sind aber noch nicht ausführlich untersucht worden, wie etwa die Winkelstellung der Messer bei verschiedenen Betriebsparametern den Energiebedarf beeinflusst. Das Ziel unserer Forschungstätigkeit war es, die die Zerkleinerung des Strohgutes beeinflussenden Faktoren zu ermitteln und die bestehenden Zusammenhänge und Wechselwirkungen in einem leicht erreichbaren Schnittgeschwindigkeitsbereich zu untersuchen.

### Aufbau und Funktion der Messvorrichtung

Unsere Untersuchungen hatten zum Ziel, mit Hilfe eines Labormessgeräts das Durchschneiden der hohlen, dünnen Strohhalme präzise zu verfolgen und zu messen. Dazu wurde ein Funktionsmodell entworfen und die adäquate Messmethode ausgearbeitet. Das Funktionsmodell ist eine Schnellpendelmessvorrichtung, die geeignet ist, die Konstruktionsparameter (Lage des Strohhalmes zu der bewegten Messerschneide, die Schärfe der Messerschneiden, den Abstand zwischen dem Gegenmesser und dem bewegten Messer, die Art der Befestigung des Strohhalmes), die Betriebsparameter (die Geschwindigkeit des Zerkleinerungsmes-

Bild 1: Das Schema der Messvorrichtung

Fig. 1: Sketch of measuring equipment



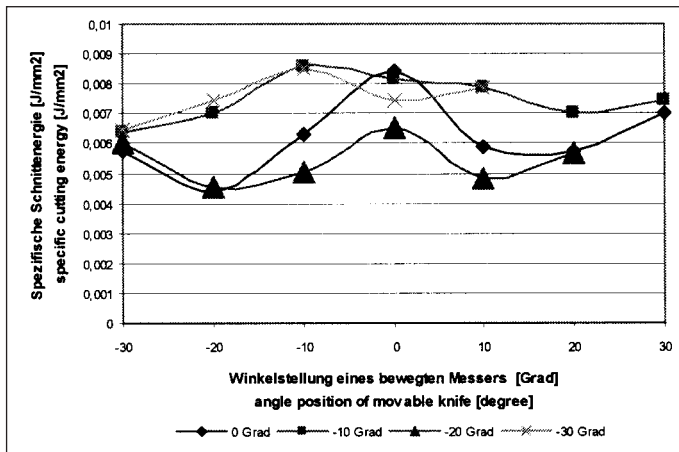


Bild 2: Die spezifische Schnittenergie in Abhängigkeit von der Winkelstellung der feststehenden und bewegten Messer; (Roggensorte Kisvardai 63;  $w=34\%$ ;  $a=10$  mm;  $v=11,6$  m/s)

Fig. 2: Specific cutting energy versus angle position of fixed and movable knives; (rye variety Kisvardai 63;  $w=34\%$ ;  $a=10$  mm;  $v=11,6$  m/s)

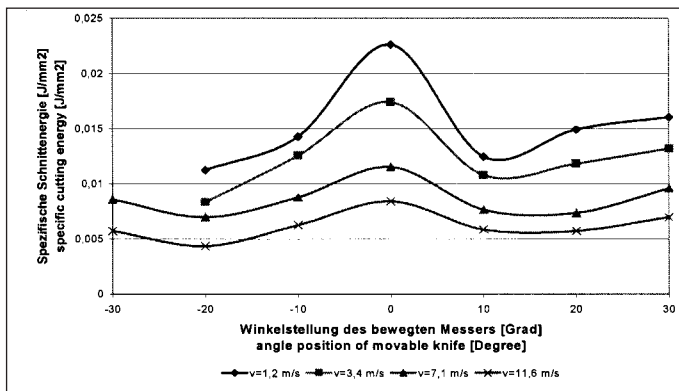


Fig. 3: The specific cutting energy versus angle position of fixed and movable knives; (rye variety Kisvardai 63;  $w=34\%$ ;  $a=10$  mm; fixed knives angle position  $0^\circ$ )

Bild 3: Die spezifische Schnittenergie in Abhängigkeit von der Winkelstellung des bewegten Messers; (Roggensorte Kisvardai 63;  $w=34\%$ ;  $a=10$  mm;  $0^\circ$  des Gegenmessers)

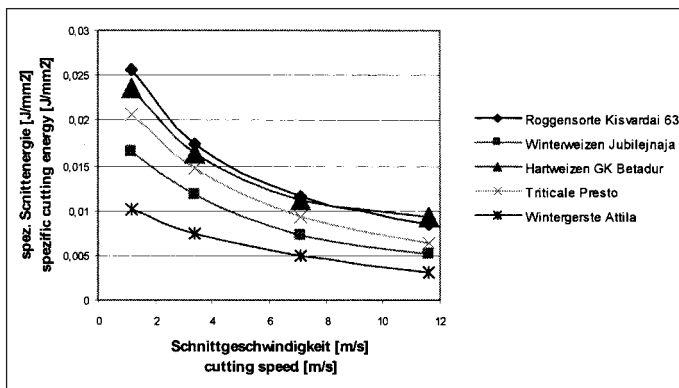


Bild 4: Energiebedarf zum Schnitt von Getreidearten bei steigender Schnittgeschwindigkeit; ( $w=34\%$ ;  $a=20$  mm; Winkelstellung von  $0^\circ$  des feststehenden und des bewegten Messers) Fig. 4: Specific cutting energy consumption of various grain varieties; ( $w=34\%$ ;  $a=20$  mm and angle position of  $0^\circ$  of fixed and moveable knives)

sers, die Anzahl der durchgeschnittenen Strohhalme) und die pflanzlichen Parameter (den Feuchtigkeitsgehalt, den Reifzustand, die Art des Erntegutes) zu ändern. Zugleich lässt sich der Kraftbedarf am Schnitt in Abhängigkeit von den verschiedenen Geschwindigkeiten und Stellungen der Messer messen. Diese Schnellpendelmessvorrichtung simuliert den Schneidprozess im Stroh häcksler, die heutzutage üblichen Schnittgeschwindigkeiten (100 m/s) waren aber damit nicht erreichbar. Das Schema der Messvorrichtung zeigt Bild 1.

### Energiebedarf beim Durchschneiden

In den Untersuchungen wurden in Abhängigkeit von der Zeit ( $t$ ) die an dem feststehenden

Messer messbare Schnittkraft ( $F$ ) und die durchschnittliche Umfangsgeschwindigkeit ( $v$ ) des bewegten Messers beim Schnitt bestimmt. Der Bereich unter dem Diagramm Schnittkraft- Schnittweg numerisch integriert ist die Schnittenergie.

Da der Durchmesser und die Dicke des Strohhalmes verschieden sind, wurden sie nach dem Schnitt immer gemessen. Anschließend wurde die spezifische Schnittenergie berechnet, wobei der Querschnitt eines Kreises unterstellt wurde.

### Messergebnisse

In Bild 2 ist die Änderung der spezifischen, also der auf eine Querschnitteinheit treffenden Schnittenergie in Abhängigkeit von der

Winkelstellung des feststehenden und bewegten Messers bei einer Geschwindigkeit von 11,6 m/s dargestellt.

Betrachtet man die zur Winkelstellung von  $0^\circ$  des feststehenden Messers gehörende Kurve, so kann festgestellt werden, dass der Schnitt den größten spezifischen Energiebedarf erfordert.

Dieser Energiebedarf nimmt bei steigender Winkelstellung des bewegten Messers ab und erreicht den minimalen Wert im Winkelbereich von 15 bis  $20^\circ$ , anschließend erhöht er sich wieder. Eine mögliche Erklärung für diese Erscheinung ist, dass der Reibungskoeffizient zwischen dem Stroh und der Messerschneide bei einer Winkelstellung von über  $20^\circ$  kleiner ist als der aufgrund der Bedingungen für den Scherschnitt berechnete Wert. So gleitet der Halm an den Messerschneiden ab, woraus sich ein steigender Energiebedarf am Schnitt ergibt.

In Bild 3 ist die Änderung der spezifischen Schnittenergie bei einer sich ändernden Schnittgeschwindigkeit und Winkelstellung des bewegten Messers sowie bei der bestimmten ständigen Winkelstellung von  $0^\circ$  des Gegenmessers dargestellt. Bei jeder Winkelstellung des bewegten Messers ( $0^\circ$ ;  $-10^\circ$ ;  $-20^\circ$ ;  $-30^\circ$ ) kann festgestellt werden, dass die spezifische Schnittenergie parallel mit der Erhöhung der Geschwindigkeit beträchtlich abnimmt.

In Bild 4 ist die Gegenüberstellung der für den Schnitt nötigen spezifischen Energie von fünf Getreidearten bei einer steigenden Schnittgeschwindigkeit dargestellt. Die größte Schnittenergie beansprucht der Roggen, gefolgt vom Hartweizen, dem Triticale, dem Winterweizen und der Wintergerste. Der Verlauf der Kurven ist in der Abbildung zu sehen. Leider konnten wir keine Sommergerste wegen der trockenen Witterung untersuchen.

### Schlussfolgerungen

1. Messer neigungswinkel und Schnittgeschwindigkeit beeinflussen den Energiebedarf sehr stark.
2. Die größte spezifische Energie beansprucht der Schnitt. Bei der Winkelstellung von 15 bis  $20^\circ$  und bei ziehendem Schnitt nimmt der Energiebedarf ab.
3. Durch Erhöhung der Messergeschwindigkeit wird der spezifische Energiebedarf reduziert.
4. Unter der Schnittgeschwindigkeit von 10 bis 12 m/s erhöht sich die spezifische Schnittenergie beträchtlich. Wenn sich die Schnittgeschwindigkeit auf das 10fache erhöht, so sinkt der spezifische Energiebedarf des Schnittes auf etwa die Hälfte.