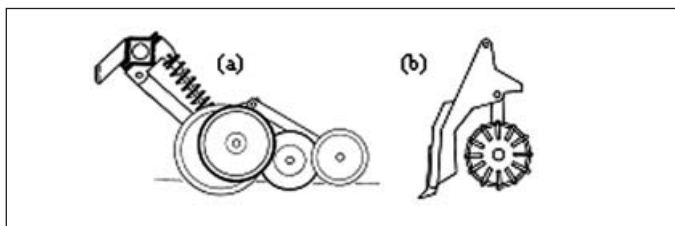


Vergleich unterschiedlicher Säscharen von Direktsaatmaschinen bei unterschiedlichen Bodenzuständen

Direktsaat und Minimalbodenbearbeitung sind weltweit als effektiv wirksame Formen der Bodenbearbeitung bei umweltschonender Bewirtschaftung anerkannt. Um besonders die Direktsaat weiter zu optimieren, werden zwei wichtige Säschartypen (Scheiben- und Zinkenschar) verglichen. Es wurden Empfehlungen erarbeitet, die die Auswahl des geeigneten Säschares zur Direktsaat unter den jeweiligen Feldbedingungen erleichtern. Die Entscheidung für eine bestimmte Direktsaatmaschine wird bestimmt von den angestrebten agronomischen Bedingungen in Verbindung mit der technischen Leistung der Direktsaatmaschine, wobei die gesammelten Ergebnisse die Entscheidungsgrundlage darstellen können.

Bild 1: Scheibenschar (a) und Zinkenschar (b)

Fig. 1: Disk opener (a) and hoe opener (b)



Eine Erhöhung der landwirtschaftlichen Produktion bei gleichzeitigem Schutz von Boden und Wasser kann nur durch einen Ausbau des Wissens über angepasste Bodenbearbeitung unter den jeweiligen Boden- und Klimabedingungen erfolgen. Die negativen Auswirkungen intensiver Bodenbearbeitungsmaßnahmen auf Bodenerosion und damit Verlust von Ackerflächen sind zwischenzeitlich weltweit erkannt worden. Konservierende Bodenbearbeitung, bei der mindestens 30 % der Pflanzenrückstände auf der Bodenoberfläche verbleiben, um Boden- und Wasserverlust zu mindern, wurde als eine der wichtigsten Maßnahmen einer nachhaltigen Landwirtschaft erkannt. Das Ziel dieser Arbeit ist die Untersuchung und der Vergleich zweier wichtiger Säschartypen, den Scheiben- und Zinkenscharen bezüglich der eingearbeiteten Strohmenngen und des Grades der Bodenlockerung in der Saatsfurche bei unterschiedlichen Bodenzuständen.

Methoden

In dieser Arbeit wird daher das Betriebsverhalten verschiedener Säscharen bei unterschiedlichen Bodenverhältnissen und Mulchauflagen anhand der Parameter Bodenlockerung und eingearbeitetes Stroh im Saatsbereich untersucht, die als Hauptparameter zur Einteilung und Beschreibung von Direktsaatmaschinen angesehen werden. John Deere 750-A und Amazone Airstar Pri-

mera wurden als typische Vertreter von Direktsaatmaschinen mit Scheiben- und Zinkenscharen ausgewählt (Bild 1).

Diese Versuche wurden bei zwei unterschiedlichen Bodenwassergehalten und jeweils drei verschiedenen Bodenfestigkeiten durchgeführt (Tab. 1).

Die Versuche wurden bei 50 mm Arbeitstiefe und mit einer Vorwärtsgeschwindigkeit von 8 km/h durchgeführt.

Die folgenden Parameter wurden dabei untersucht:

- Bodenlockerung
- Strohmenge im Saatsbereich

Die Bestimmung der genannten Parameter erfolgte mit unterschiedlichen Messmethoden:

- Zur Messung der Bodenlockerung durch die zwei Werkzeugkomponenten wurde ein

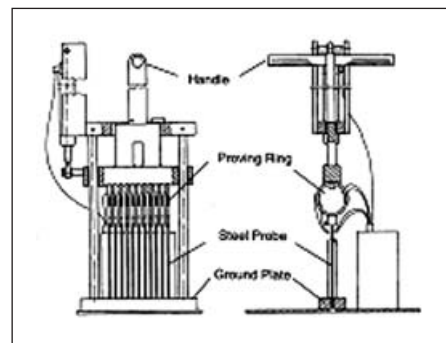


Bild 2: Saatrillenpenetrometer

Fig. 2: Multiple cone penetrometer

Dr. Elkamil Tola ist wissenschaftlicher Mitarbeiter der Fakultät für Maschinenwesen und Architektur der Universität von Khartoum, P. O. Box 321, Khartoum, Sudan; e-mail: tola@bpe.agr.hokudai.ac.jp

Schlüsselwörter

Bodenbearbeitung, Direktsaat, Säschartypen

Keywords

Soil tillage, direct seeding, furrow opener types

Tab. 1: Bodeneigenschaften

Table 1: Soil properties

Boden-zustand	Wasser-gehalt (%)	Eindringwiederstand (MPa)		
		niedrig	mittel	hoch
1	7,5	0,54 – 0,64	0,78 – 0,86	0,88 – 1,05
2	9,8	0,56 – 0,62	0,74 – 0,75	0,95 – 1,08

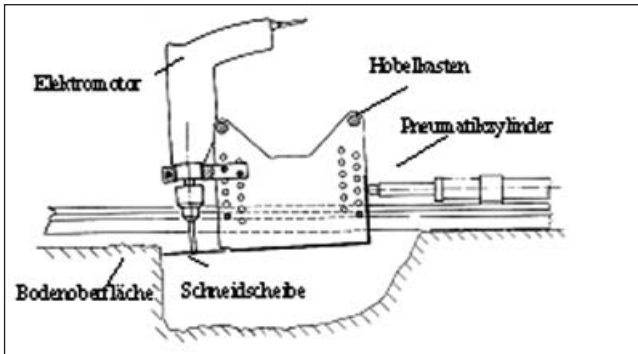


Bild 3: Bodenhobel

Fig. 3: Soil plane

spezielles Saattrillenpenetrometer nach [3, 2] benutzt (Bild 2).

- Zur Ermittlung der Menge des eingearbeiteten Stroh im Saatbereich wurde ein Bodenhobel nach [1, 2] benutzt (Bild 3).

Zur besseren Vergleichbarkeit wurde die Strohmenge im Saatbereich in Prozent nach folgender Gleichung umgerechnet:

$$\Phi = (m_s / m_b) \cdot 100$$

Φ = Prozent des Stroh im Saatbereich, %

m_s = Masse des trockenen Stroh in g

m_b = Masse des trockenen Bodens in g

Ergebnisse

Eine der wichtigsten Erkenntnisse der Arbeit ist, dass bei einer starken Mulchauflage sich die Menge des eingearbeiteten Stroh bei beiden Scharotypen erhöht. Zusätzlich wurde beobachtet, dass bei Verwendung des Scheibenschares eine stärkere Mulchauflage die tatsächliche Saattiefe, die Schnelligkeit des Feldaufganges und die Bestandsdichte verringert. Die Bodenbeschaffenheit hat die Arbeitsqualität der beiden Säschare sehr deutlich beeinflusst. Die Ergebnisse der Arbeit haben gezeigt, dass mit zunehmender Bodenfestigkeit weniger Mulch eingearbeitet wurde. Weiterhin wurden dadurch die Bodenlockerung im Saatbereich und die geometrische Form der Furche beeinflusst (Bilder 4 und 5).

Fazit

Aus den Ergebnissen dieser Arbeit geht hervor, dass die Arbeitsqualität des Zinkenschares bei hohen Mengen an Mulchauflage und bei hoher Bodenfestigkeit im Vergleich zum Scheibenschare besser war. Dennoch wird der Gebrauch des Zinkenschares auf Feldern mit hoher Gefahr an Bodenerosion nicht empfohlen. Das Scheibenschare kann aber durchaus auf Feldern mit hoher Mulchauflage eingesetzt werden, wenn ein Teil der Strohauflage vor dem Säschare entfernt wird. Dies könnte durch die Verwendung verschiedener Scheiben und Strohräumer erreicht werden.

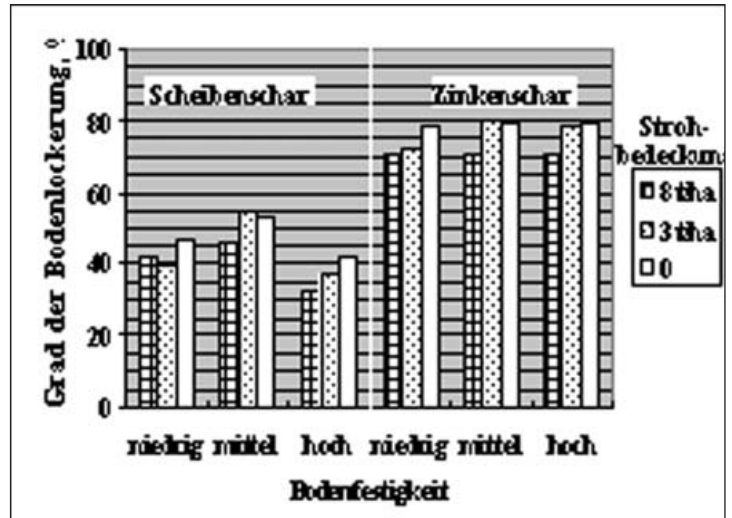


Bild 5: Grad der Bodenlockerung in 0 bis 140 mm Tiefe der Saatfurche (Bodenzustand 1)

Fig. 5: Degree of soil loosening in the top 0 to 140 mm depth of the seed furrow (soil condition 1)

Literatur

- [1] Breitfuss, J.: Untersuchungen über die gleichmäßige Tiefenablage der Saat von Rübensägen. Landtechnische Forschung (1954), S. 82 – 86
- [2] Linke, C., and K. Köller: Direct drilling - optimizing of openers current state and first results. Proceedings of the ISTRO 13th International Conference, Aalborg/Denmark, 1994, pp. 1207-1212
- [3] Tessier, S., K. E. Saxton, G. M. Hyde and R. I. Papendick: Seed row compaction and crust meter. Transactions of the ASAE, 33 (1990), no.1, pp. 91 – 94

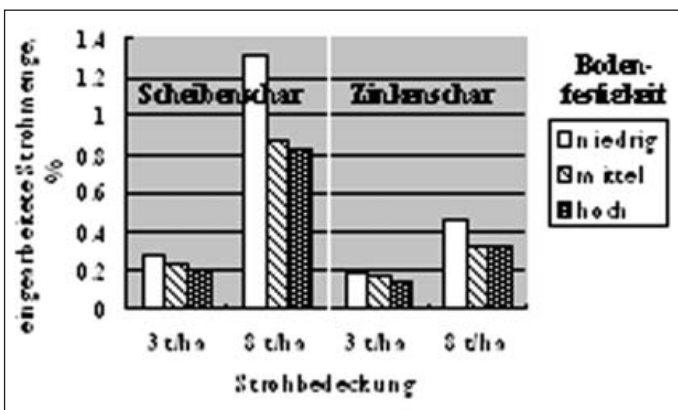


Bild 4: Strohmenge (Φ) in 0 bis 50 mm Tiefe der Saatfurche (Bodenzustand 1).

Fig. 4: Incorporated crop residue (Φ) in the top 0 to 50 mm depth of the seed furrow (soil condition 1)

**LT und
LT-Net
gratulieren
Prof. Dr.
K. Köller
zum
60.
Geburtstag**