

Kosten-Nutzen-Analyse eines UHF-RFID-Systems zur Tierkennzeichnung, Simultanerfassung und Hotspotüberwachung von Mastschweinen und Milchkühen

Nora Hammer, Mareike Pfeifer, Max Staiger, Felix Adrion, Eva Gallmann, Thomas Jungbluth

Die steigenden tierschutzrechtlichen Anforderungen bei gleichzeitig wachsenden Tierbeständen verlangen nach einer Optimierung der Haltungsbedingungen und stellen hohe Ansprüche an das Management dieser Bestände. In einem Innovationsprojekt wurde ein UHF-RFID-System zur simultanen Erfassung und Überwachung von Mastschweinen und Milchkühen an bestimmten Hotspots ihrer Haltungsumwelt entwickelt, um das Management größerer Tierbestände zu erleichtern. Nach vielen technischen Fortschritten herrscht bislang Unklarheit über die Chancen des UHF-Systems auf dem Markt. Anhand von vier fiktiven Beispielbetrieben (2 x Schweinemast, 2 x Milchvieh) wurde deshalb eine Kosten-Nutzen-Analyse durchgeführt. Die Ergebnisse zeigen, dass das UHF-RFID-System unter den getroffenen Annahmen eine ökonomische Vorteilhaftigkeit lediglich bei einem der Milchviehbetriebe unter den günstigsten Bedingungen aufweist. Eine Rentabilität des Systems für die anderen Betriebe konnte nur durch die Annahme einer enormen Kostenreduktion erzielt werden.

Schlüsselwörter

Kosten-Nutzen-Analyse, UHF-RFID, Hotspotüberwachung, Mastschweine, Milchkühe

Die RFID-Technologie verwendet unterschiedliche Frequenzbereiche, die durch verschiedene Eigenschaften charakterisiert werden. Sie unterscheiden sich nicht nur in ihrer Störanfälligkeit und ihren Verfahren zur Datenübertragung, sondern auch in ihren Reichweiten (KERN 2006).

Bei dem aktuellen und standardmäßig verwendeten Niederfrequenzbereich (LF-Bereich, ISO 11785 konform) ist eine fehlerfreie Erfassung mehrerer Transponder zur gleichen Zeit durch das Lesegerät nicht sicher gegeben. Auch durch die Verwendung sogenannter Antikollisionsverfahren konnte dieses Problem bisher nicht behoben werden (BUROSE et al. 2010). Die Vereinzelung der Tiere ist somit immer noch notwendig, um eine zuverlässige Erkennungsrate zu gewährleisten. Dies bedeutet Stress für die Tiere und kann zusätzlich zu einem baulichen, finanziellen sowie zeitlichen Mehraufwand für den Landwirt führen (STEKELER et al. 2011).

Bei Systemen, die im Bereich von Hochfrequenz (HF) und Ultrahochfrequenz (UHF) arbeiten, ist die Simultanerfassung der Transponder möglich (ADRION et al. 2015a, HAMMER et al. 2015, HAMMER et al. 2016, MASELYNE et al. 2014). Zusätzlich bieten diese Systeme den Vorteil höherer Erfassungsreichweiten und höherer Datenübertragungsraten (KERN 2006). Nachteilig ist jedoch speziell bei UHF die höhere Anfälligkeit gegenüber Störgrößen wie Wasser und Metall, die zwangsläufig durch die Tiere selbst und ihre Haltungsumwelt gegeben sind.

Dieser Anfälligkeit konnte jedoch mit gezielter Weiterentwicklung der Transponder (Antennenbauform, Trägermaterialien etc.) zumindest in Teilen entgegen gewirkt werden (ADRION et al. 2015b, CATARINUCCI et al. 2012, FINKENZELLER 2012, HAMMER et al. 2015). Durch die hohe Lesereichweite von passiven UHF-Transpondern (> 3 Meter) ergibt sich eine Vielzahl von Anwendungen in der Tierhaltung. Nicht nur die simultane Erfassung größerer Tiergruppen (bspw. bei Verlade- oder Umstallvorgängen der Tiere) (HAMMER et al. 2016), sondern auch die kontinuierliche Überwachung bestimmter Bereiche der Haltungsumwelt (bspw. Trog, Tränke oder Spielautomat) ist zumindest unter Versuchsbedingungen am Prüfstand und im Stall schon möglich (ADRION et al. 2015a).

Kosten-Nutzen-Analyse (KNA)

Neben der Kosten-Wirksamkeits-Analyse (KWA) und der Nutzwertanalyse (NWA) stellt auch die Kosten-Nutzen-Analyse (KNA) ein ökonomisches Instrument zur Bewertung von Objekten, Handlungsalternativen und Projekten dar (MÜHLENKAMP 1994). Im Vergleich zur KWA und NWA werden bei der KNA die Kosten, aber auch der Nutzen eines Projektes oder einer Handlungsalternative monetär bewertet. Bei den beiden anderen Verfahren wird eine monetäre Bewertung des Nutzens nicht durchgeführt (MUSSHOF und HIRSCHAUER 2013).

Das Ziel der KNA ist die monetäre Bewertung von gegenwärtigen und zukünftigen Kosten und Nutzen eines Projektes oder einer Handlungsalternative sowie die Diskontierung und der Vergleich zu einem einheitlichen Zeitpunkt (MÜLLER-STEWENS et al. 2015). Dabei können entweder unterschiedliche Handlungsalternativen oder die absolute Vorteil- beziehungsweise Nachteilhaftigkeit einzelner Projekte bewertet werden (MUSSHOF und HIRSCHAUER 2013). Die Differenz zwischen dem Nutzen und den Kosten als Ergebnis der KNA gibt im ersten Fall Auskunft über die rational zu wählende Handlungsalternative sowie Informationen über die Sinnhaftigkeit der Investition in ein Projekt.

Im Besonderen bei Informationstechnologien besteht häufig Unklarheit über deren Profitabilität (VERSTEGEN et al. 1995). Die einmaligen Kosten dieser Technologien sind vergleichsweise einfach anhand der Marktpreise für Anschaffung und Implementierung sowie die laufende Kosten u. a. über eine zeitorientierte Abschreibung, Verzinsung, die jeweiligen Verbrauchsparameter und Wartungsaspekte zu ermitteln. Es bestehen aber vielfältige Probleme bei der Bewertung des Nutzens.

Nach VERSTEGEN et al. (1995) definiert sich der Nutzen von Informationstechnologien als „die Differenz zwischen dem Nutzen der besten alternativen Entscheidung bei Verfügbarkeit einer bestimmten Information und dem Nutzen der besten Alternative ohne Verfügbarkeit dieser Information (...)“. PIETSCH (2003) vereinheitlicht den Nutzen von Informationstechnologien auf zwei nutzenstiftende Effekte. Dazu gehören zum einen Einsparungen gegenüber den bisherigen Verfahren zur Informationsbeschaffung und zum anderen Erträge, die sich aus dem Einsatz der Informationstechnologie ergeben. Der Nutzen kann des Weiteren unterteilt werden in die Begriffspaare quantifizierbarer und nicht-quantifizierbarer sowie direkter und indirekter Nutzen.

Ein Grund der Bewertungsprobleme des Nutzens von Informationstechnologien liegt in der sehr großen Reichweite der Informationen, die vielfältige Leistungsparameter und Entscheidungen sowohl direkt als auch indirekt beeinflussen können (KING et al. 1990, zitiert nach VERSTEGEN et al. 1995). Der Mensch als Anwender hat zum Beispiel einen wesentlichen Einfluss auf die Art und Weise des Einsatzes der Informationstechnologie und damit auf den daraus resultierenden Nutzen (VERSTEGEN et al. 1995). Viele Autoren sind daher der Ansicht, dass die klassische Kosten-Nutzen-Analyse zur Bewertung des Nutzens der Informationstechnologien in der Landwirtschaft nicht ausreicht (LINCOLN

und SHORROCK 1990, KLEIJNEN 1980, zitiert nach VERSTEGEN et al. 1995). Sie schlagen eine Erweiterung der klassischen Kosten-Nutzen-Analyse um eine zweite Stufe zur Bewertung der nicht-monetären Nutzenkategorien vor.

In der Literatur werden zwei erweiterte und auf landwirtschaftliche Rahmenbedingungen angepasste Ansätze der Kosten-Nutzen-Analyse unterschieden. Während der Nutzen einer Informationstechnologie im Rahmen des normativen Ansatzes theoretisch abgeschätzt wird, nutzen die Verfahren des positiven Ansatzes empirische Studien (Feldexperimente oder Versuchsstationen) zur Bewertung des Nutzens (VERSTEGEN et al. 1995).

Zielsetzung

Nach vielen technischen Fortschritten, die im Rahmen des Innovationsprojektes zur Entwicklung der elektronischen UHF-Ohrmarke zur Tierkennzeichnung erzielt werden konnten (ADRION et al. 2015a, ADRION et al. 2015b, HAMMER et al. 2016), herrscht jedoch noch Unklarheit über die Chancen des UHF-Systems auf dem Markt. Deshalb sollen mithilfe von Anwendungsbeispielen (Beispielbetrieben) aus der Mastschweine- und Milchviehhaltung die Kosten und der Nutzen von UHF-RFID-Systemanwendungen anhand von zwei Kostensituationen und vier Nutzenszenarien kalkuliert werden.

Material und Methode

Komponenten des eingesetzten UHF-RFID-Systems

Jedes UHF-RFID-System besteht aus den grundlegenden Komponenten Transponder, Lesegerät und computergestütztes Datenverarbeitungssystem. Im Rahmen des Projektes konnten Funktionsmuster für eine funktionstüchtige und haltbare Rinder- sowie Schweineohrmarke entwickelt werden (Abbildung 1), die in den Fallbeispielen genutzt wurden.



Abbildung 1: Ultrahochfrequente Schweine- und Rinder-Transponder-Ohrmarke (© N. Hammer)

Neben den UHF-Transponder-Ohrmarken wurden zwei unterschiedliche UHF-Lesegeräte der Firma deister electronic GmbH, Barsinghausen, in dem fiktiv eingebauten System verwendet. Bei dem ersten Lesegerät (TSU 200, DEISTER ELECTRONIC 2012) ist die gesamte Elektronik des Lesegerätes inklusive der Antenne in einem Gehäuse verbaut. Das Anschließen von weiteren externen Antennen ist nicht möglich. Zwei dieser Lesegeräte wurden verwendet, um Tiergruppen in Laufgängen bei Umstall- oder Verladeprozessen (Gateanwendung) zu erfassen. Bei dem zweiten Lesegerät (TSU 200 Mux) handelt es sich um ein Lesegerät, bei welchem das Anschließen von bis zu vier externen Antennen möglich ist. Der Vorteil dieser vier externen Antennen liegt darin, dass sie flexibel in den Tierhaltungssystemen angebracht werden und mehrere Punkte „ausleuchten“ können. Dieses Lesegerät wurde in den

Fallbeispielen für die Hotspotüberwachung der Tiere verwendet. Der TSU 200 Mux wurde von der Firma Agrident GmbH in ein Gehäuse verbaut, welches den Anforderungen in der Nutztierhaltung gerecht wird (Temperaturschwankungen, Staub, Schmutz, Spritzwasser). Beide Lesegeräte haben eine maximale Ausgangsleistung von 1 W.

An den TSU 200 Mux können verschiedenste externe Antennen angeschlossen werden. In den hier vorgestellten Beispielbetrieben wurde eine Antenne der Firma Kathrein RFID, Stephanskirchen, „MiRa 52010082“ sowie eine externe Antenne der Firma MTI Wireless Edge Ltd., Rosh-Ha'Ayin, Israel, „Antu Patch 63“ verwendet. Die beiden Antennen unterscheiden sich überwiegend in ihrem Öffnungswinkel. Je nach Anwendungsort kann ein größerer oder schmalerer Öffnungswinkel einer Antenne sinnvoll sein. Abbildung 2 zeigt die beiden verwendeten Lesegeräte sowie beide Antennentypen im Vergleich.



Abbildung 2: v. l. n. r.: Lesegerät TSU 200 mit integrierter Antenne, TSU 200 Mux mit vier externen Antennenanschlüssen, externe Antenne von Kathrein-RFID „MiRa 52010082“ und externe Antenne von MTI, „Antu-Patch 63“ (© F. Adrion)

Für den Betrieb des UHF-Systems werden zusätzlich einige Kabel und andere elektrotechnische Bauteile benötigt. Im Rahmen des hier beschriebenen Systems stellten Koaxialkabel die Verbindung zwischen dem Lesegerät und den Antennen her. Diese Koaxialkabel wurden mithilfe eines N-Steckers an die Antennen montiert. Das Lesegerät und das computergestützte Datenverarbeitungssystem verband eine vierpolige Steuerleitung mit RS-485-Bussystem und 24-V-Spannungsversorgung. Dieses Kabel mündete in einen Schaltschrank. In diesem Schaltschrank liefen die Steuerleitungen aller im Stall verbauten Lesegeräte zusammen. Hier befand sich auch die zentrale Stromversorgung der Lesegeräte. Die Daten der Lesegeräte wurden mithilfe von „Serial Device Servern“ von den seriellen Schnittstellen auf eine Ethernet-Schnittstelle zusammengeführt. Dem Computer wurde ein Ethernet Switch vorgeschaltet, um genügend Steckplätze für die Ethernet-Kabel zu erzeugen. Abbildung 3 zeigt schematisch die eingesetzten Hardwarekomponenten des UHF-RFID-Systems in einem Stall.

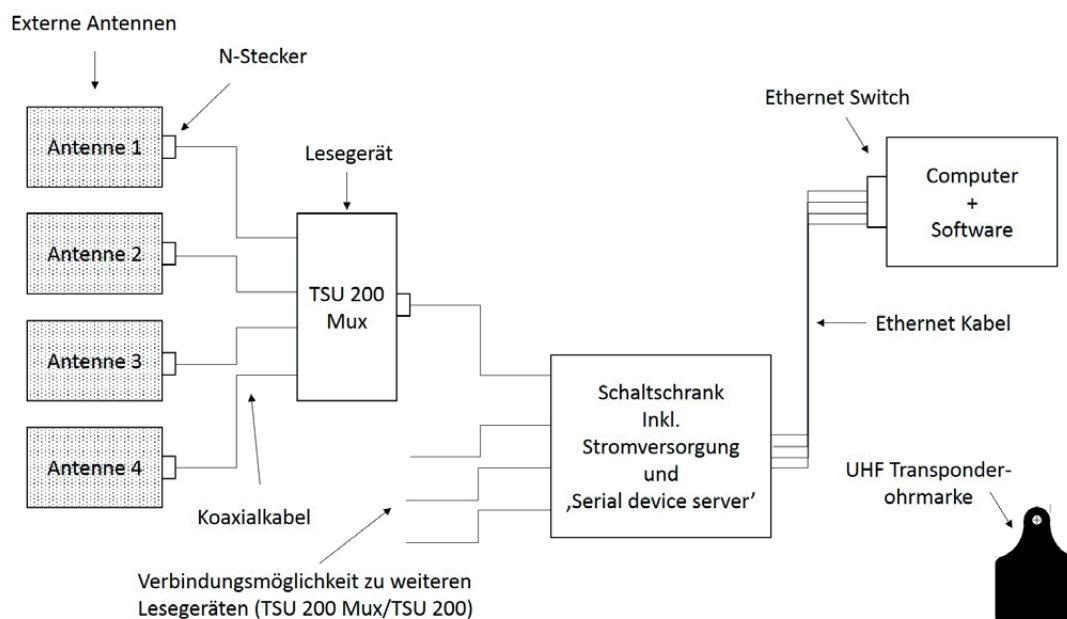


Abbildung 3: Schematischer Aufbau des eingesetzten UHF-RFID-Systems

Innerhalb des Computers wurden die erfassten Daten des UHF-RFID-Systems von einer eigens dafür entwickelten Software der Phenobyte GmbH und Co. KG, Ludwigsburg, weiterverarbeitet. Diese Software übernahm situationsbedingt und in Abhängigkeit von dem jeweiligen Anwendungsfeld unterschiedliche Aufgaben. Dazu gehörte die Datenverarbeitung im Rahmen der Simultanerfassung von Tiergruppen oder das Erfassen von Tieren an verschiedenen Hotspots ihrer Haltungsumwelt. Auch das Bilden von Besuchereignissen bzw. -dauern an den vorher bestimmten Hotspots und die Ausgabe von Alarmlisten wurden von der Software übernommen.

Fallbeispiele

Die Berechnungen der Kosten und des Nutzens des beschriebenen UHF-RFID-Systems zur elektronischen Tierkennzeichnung wurden für vier Beispielbetriebe durchgeführt. Dafür wurden zwei unterschiedlich große Mastschweinehälle (alternative Haltungform mit Pig Port 3 vs. konventioneller Betrieb) sowie zwei Milchviehställe (typischer Familienbetrieb vs. größerer Betrieb mit Fremdarbeitskräften) ausgewählt.

Stall A – Außenklimastall für Mastschweine (Pig Port 3) (MS 400):

Außenklimaställe stellen in der Mastschweinehaltung laut FRITZSCHE und VAN DEN WEGHE (2009) eine Alternative zu den geschlossenen, wärmegeämmten und zwangsgelüfteten Ställen dar und kommen vor allen Dingen in der ökologischen Tierhaltung und in Markenfleischprogrammen zum Einsatz. Der zur Kosten-Nutzen-Analyse ausgewählte Pig Port 3 (Abbildung 4) hat 400 Mastplätze. Der Stall enthält einen teilüberdachten Auslauf, der den Mastschweinen als Aktivitätsbereich zur Verfügung steht (ZIMMER und BREDE 2014).

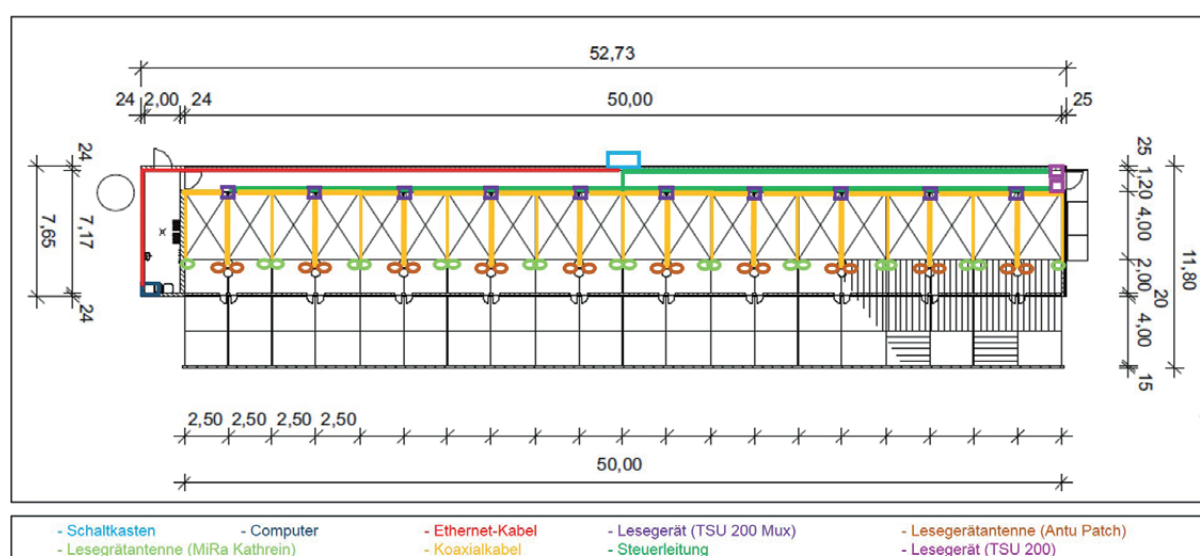


Abbildung 4: Grundriss Beispielstall A für 400 Mastschweine mit schematischer Darstellung der im Stall eingebauten Hardwarekomponenten des RFID-Systems (© KTBL 2015a, verändert)

In die vorgesehenen 20 Buchtungen können je 20 Tiere eingestallt werden. Wie in Abbildung 4 dargestellt, wurde der Außenklimastall fiktiv mit einem UHF-RFID-System ausgestattet. Insgesamt wurden zehn TSU 200 Mux verwendet. An diese Lesegeräte wurden jeweils 4 Antennen angeschlossen. Über den Nippeltränken an den Buchtungenwänden wurde jeweils eine Lesegerätantenne (Kathrein MiRa) pro Bucht angebracht, während oberhalb der Rohrbreiautomaten die Lesegerätantenne MTI Antu Patch verwendet wurde. Am Ende des Versorgungsganges, bei der Verladerampe, wurden zwei TSU 200 als Lesegerätgate installiert. Der Schaltkasten wurde in der Mitte des Versorgungsganges geplant. Der Computer wurde im Stallbüro untergebracht. Insgesamt wurden 266 m Antennenkabel, 187 m Steuerleitung und 38 m Ethernet-Kabel verlegt.

Stall B – geschlossener, zwangsgelüfteter Mastschweine Stall mit Großgruppen (MS 1600):

„Der geschlossene und zwangsgelüftete Stall ohne Einstreu mit wärmegeämmter Bauhülle und Heizung ist Standard in der Mastschweinehaltung“ (FRITZSCHE und VAN DEN WEGHE 2007) und wurde aufgrund dessen als eines der Beispiele für die folgende Kosten-Nutzen-Analyse ausgewählt. Im Detail umfasst der hier betrachtete Beispielstall B (Abbildung 5) insgesamt 1.600 Mastplätze. Die Mastschweine werden in 40 Buchten à 40 Tieren untergebracht.

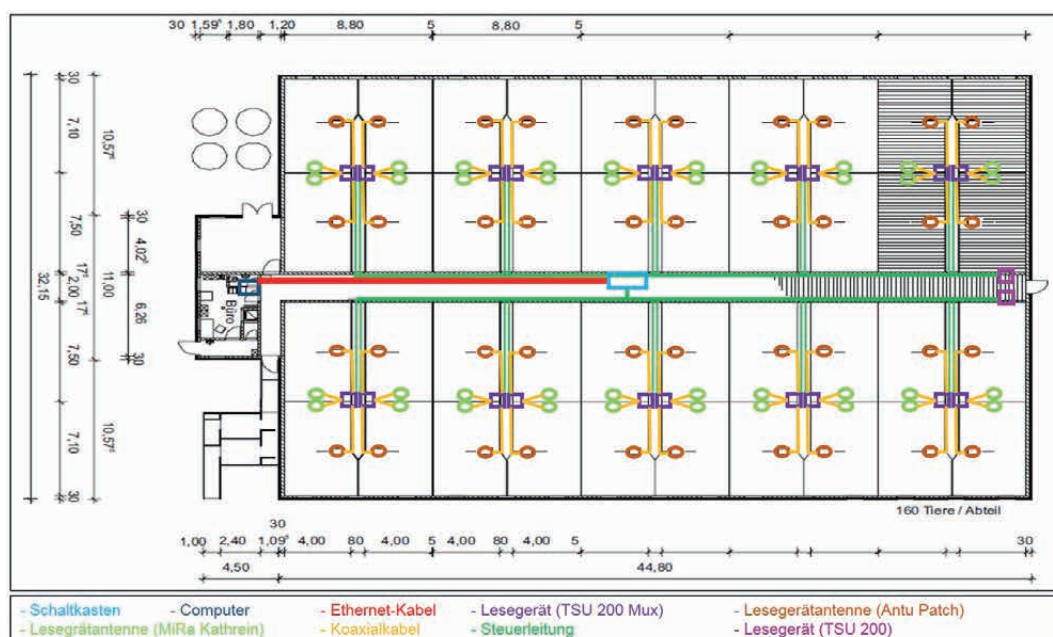


Abbildung 5: Grundriss Beispielstall B für 1.600 Mastschweine mit schematischer Darstellung der im Stall eingebauten Hardwarekomponenten des RFID-Systems (© KTBL 2015b, verändert)

Auch in dem Grundriss des Beispielstalls B wurden alle Tränken mit der Antenne Kathrein MiRa und alle Rohrbreiautomaten mit der Lesegerätantenne MTI Antu Patch ausgestattet. Insgesamt wurden 20 TSU 200 Mux, 40 Kathrein MiRa und 40 MIT-Antu-Patch-Antennen verbaut. Erneut wurde ein Lesegerät-Gate am Ende des Versorgungsganges bei der Verloaderampe mithilfe von zwei TSU 200 eingeplant. Insgesamt wurden 454 m Antennenkabel, 417 m Steuerleitung und 26 m Ethernet-Kabel kalkuliert.

Stall C – Liegeboxenlaufstall mit Auslauf für 71 Milchkühe (MV 71):

Als Beispielstall C (Abbildung 6) wurde ein zweireihiger Liegeboxenlaufstall mit 71 Tierplätzen gewählt, der die familiengeführten Milchviehbetriebe in Deutschland repräsentieren soll. Eine Besonderheit des Beispielstalls C stellt der planbefestigte Auslauf dar. Der Beispielstall C verfügt über einen 2-x-8-Fischgrätenmelkstand mit vorgelagertem Wartebereich.

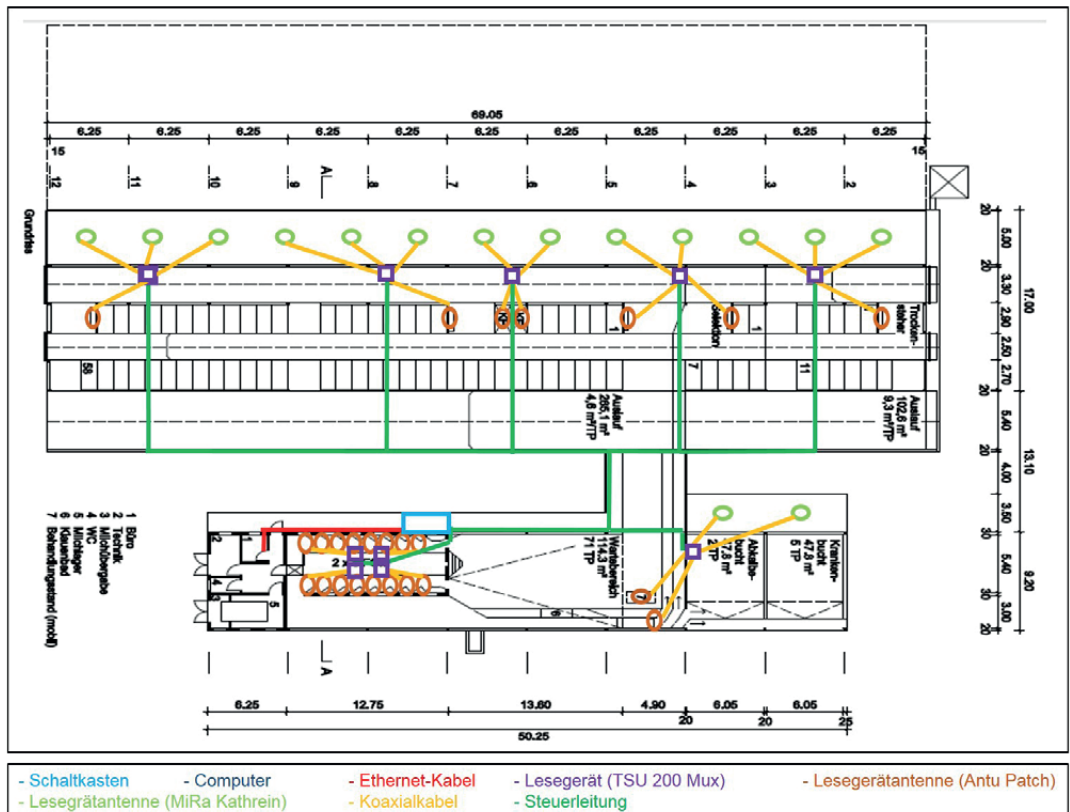


Abbildung 6: Grundriss Beispielstall C für 71 Kühe mit schematischer Darstellung der im Stall eingebauten Hardwarekomponenten des RFID-Systems (© KTBL 2015c, verändert)

In dem Grundriss des Beispielstalls C wurde jeweils der Futtertisch mit den Kathrein-MiRa-Lesegerätantennen ausgestattet, da diese einen größeren Öffnungswinkel als die MTI-Antu-Patch-Antennen aufweisen. Die Anzahl der Antennen wurde so berechnet, dass sich die Strahlungskegel am Boden des Futtertisches gerade überschneiden und der komplette Futtertisch ausgeleuchtet wurde. Die einzelnen Plätze des Melkstandes sowie die Tränken und zwei Kraftfutterautomaten wurden mit einer MTI-Antu-Patch-Antenne ausgestattet. Es wurden in diesem Stallgrundriss insgesamt zehn TSU 200 Mux, 25 Antu-Patch-Antennen und 15 Kathrein-MiRa-Antennen sowie 215 m Antennenkabel, 332 m Steuerleitung und 16 m Ethernet-Kabel verplant.

Stall D – Liegeboxenlaufstall für 624 Milchkühe (MV 624):

Beispielstall D (Abbildung 7) ist als zweimal dreireihiger Liegeboxenlaufstall mit planbefestigten Laufgängen und Schieberentmistung für 624 Milchkühe ausgelegt und soll größere Milchviehbetriebe mit Fremdarbeitskräften repräsentieren.

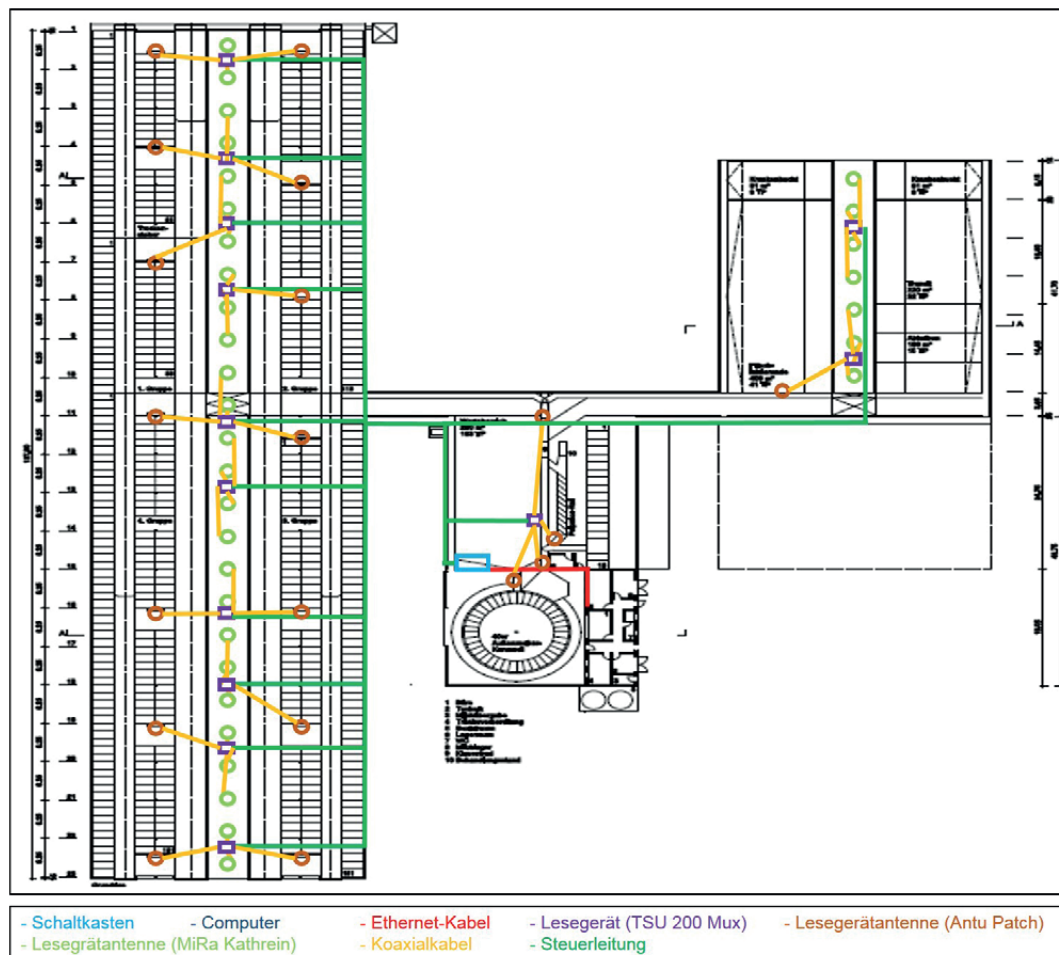


Abbildung 7: Grundriss Beispielstall D für 624 Kühe mit schematischer Darstellung der im Stall eingebauten Hardwarekomponenten des RFID-Systems (© KTBL 2015d, verändert)

Gemolken werden die Kühe in Beispielstall D in einem Außenmelker-Karussell mit 40 Melkplätzen, zu dem ein Wartebereich für circa 160 Kühe führt. Für diesen Stallgrundriss wurden erneut die Kathrein-MiRa-Antennen für die Futtertische und die Antu-Patch-Antennen für die Tränken sowie am Eingang des Melkkarussells eingeplant. Kraftfutterautomaten wurden bei diesem Grundriss nicht berücksichtigt. Verplant wurden insgesamt 13 TSU 200 Mux, 19 Antu-Patch-Antennen und 33 Kathrein-MiRa-Antennen sowie 382 m Antennenkabel, 1131 m Steuerleitung und 24 m Ethernet-Kabel.

Ermittlung der Kosten

Die Kosten des beschriebenen UHF-RFID-Systems wurden unter folgenden Annahmen ermittelt:

- Alle Betriebe wählen die Vollausrüstung der Ställe mit dem UHF-RFID-System. Mastschweine: Ausstattung aller Tröge und Tränken (Hotspot-Anwendung) sowie der Verladerampe (Gate-Anwendung); Milchkühe: Ausstattung des Futtertisches, aller Tränken und Kraftfutterautomaten (Hotspot-Anwendung) sowie des Melkstands (Einzeltiererkennung). Bei den Milchviehbetrieben wurden in den hier genannten Beispielen keine Lesegeräte an den Verladerampen verbaut. Zur näheren Beschreibung dienen die Abbildungen 4 bis 7.
- Alle Betriebe nutzen bereits einen Computer im Stall, der zur Auswertung der Daten des Systems verwendet werden kann.

Die Gesamtkosten des Systems setzen sich aus Materialkosten (Hard- und Software sowie Erstausrüstung mit UHF-Ohrmarken beim Milchvieh), Einbau- und Installationskosten, jährlich anfallenden Kosten für neue UHF-Transponder-Ohrmarken, Energiekosten sowie Kosten für Abschreibung und Verzinsung zusammen (in Anlehnung an POTTHOF 1998, PIETSCH 2003) (Tabelle 1). Auf Grundlage der Stallgrundrisse wurden die benötigte Anzahl der Komponenten und die notwendigen Kabellängen für das UHF-RFID-System ermittelt. Die Kosten der Anpassung der Infrastruktur in Form von eventuellen Neu- und Umbaumaßnahmen wurden jedoch vernachlässigt.

Unter diesen Voraussetzungen wurden die Kosten des UHF-RFID-Systems zudem für zwei unterschiedliche Situationen ermittelt:

1. Maximale Kosten des UHF-RFID-Systems (momentane Kosten, Kostensituation KS 1).
2. Verminderte Kosten des UHF-RFID-Systems (durch die Hersteller geschätzte Kosten bei Marktabstimmung, Kostensituation KS 2).

Tabelle 1: Kostenblöcke und jeweilige Vorgehensweise bei der Ermittlung der Kosten sowie grundlegende Annahmen zur Berechnung

Kostenblock	Vorgehensweise bei der Ermittlung	Grundlagen der Berechnungen/Annahmen
Fixe Kosten		
Materialkosten	Befragung der Hersteller bzw. Projektpartner/ Onlinerecherche	Kosten der Hardware je nach Produkt verschieden, Kosten der Software: 50.000 €; KS 1: 50 vergebene Lizenzen; KS 2: 100 vergebene Lizenzen; inkl. 8,0 % der gesamten Softwarekosten für jährliche Updates ab dem zweitem Jahr. Kosten für die Erstausrüstung mit UHF-Ohrmarken (nur bei Milchvieh)
Einbau- und Installationskosten	Berechnung	Installationsdauer: 0,5 AKh pro Antenne zzgl. 8,0 AKh restliche Arbeiten; Stundenlohn: 40 € (eigene Erfahrungen)
Variable Kosten		
Kosten UHF-Transponderohrmarken	Befragung der Hersteller bzw. Projektpartner/ Berechnung	Anzahl notwendiger Transponder-Ohrmarken beruht auf Durchschnittswerten des KTBL Schwein: 2,85 Durchgänge pro Jahr multipliziert mit erfragtem Ohrmarkenpreis (KS 1 1,50 €; KS 2 1,05 €); Milchvieh: Remontierungsrate 37 % (FRISCH et al. 2014) multipliziert mit erfragtem Ohrmarkenpreis (Milchvieh: KS 1 2,50 €; KS 2 2,10 €)
Energiekosten	Berechnung	Berücksichtigt nur den Energieverbrauch der Lesegeräte an 24 Std. und 365 Tagen im Jahr Zusätzliche Berechnung für 70 % und 50 % Betriebszeit. Annahme: elektrischer Leistungsbedarf pro Lesegerät = 0,024 kW (DEISTER ELECTRONIC 2012); Strompreis 27 ct/kWh (RWE 2015)

Kostenblock	Vorgehensweise bei der Ermittlung	Grundlagen der Berechnungen/Annahmen
Berechnung		
Anschaffungskosten	Literatur/ Berechnung	Summe aus Materialkosten sowie Einbau- und Installationskosten
Abschreibung	Literatur/ Berechnung	Annahme: Fünf Jahre Nutzungsdauer (VERSTEGEN et al. 1995) Abschreibung: Anschaffungskosten je 5 Jahre
Zinskosten	Literatur/ Berechnung	Zinssatz von 4,0 % als Mischzinssatz für Eigen- und Fremdkapital angesetzt (OMELKO und SCHNEEBERGER 2005) Zinskosten: Anschaffungskosten/2 · 0,04 (KTBL 2012)
Jährliche Gesamtkosten	Literatur/ Berechnung	Summe aus fixen (Abschreibung + Zinskosten) und variablen (Energiekosten + Kosten der Ohrmarken) Kosten pro Jahr
Kosten pro Tierplatz	Literatur/ Berechnung	Jährliche Gesamtkosten/Anzahl Tierplätze je Haltungssystem (Schwein: 400 und 1.600; Milchvieh: 71 und 624) (KTBL 2015e-h)
Kosten pro Produkteinheit	Literatur/ Berechnung	Jährliche Gesamtkosten/kg produzierte Menge Produkt (Schwein: Stall A = 94.548 kg Fleisch; Stall B = 420.336 kg Fleisch (KTBL 2015e, f); Milchvieh: Stall C = 5 14.750 kg Milch; Stall D = 5.304.000 kg Milch) (KTBL 2015g, h)

KS = Kostensituation, AKh = Arbeitskraftstunden

Ermittlung des Nutzens

Die Ermittlung des Nutzens wurde auf Nutzenkategorien aus der Perspektive des Landwirts beschränkt. Alle weiteren denkbaren Perspektiven (Gesetzgeber, Behörden, Tier etc.) wurden vernachlässigt. Ansonsten wurde bei der Ermittlung des Nutzens den Empfehlungen von VERSTEGEN et al. (1995) gefolgt, sodass sowohl monetär bewertbare als auch nicht-monetär bewertbare Nutzenkategorien berücksichtigt wurden (Tabelle 2). Die Quantifizierung der monetär bewertbaren Nutzenkategorien wurde mittels verschiedener Szenarien vorgenommen. Anhand der Szenarien (Einsparpotenziale von 2, 5 oder 10 % der Produktionskosten in verschiedenen Nutzenkategorien) wurde der Nutzen monetär bewertet, der in der Summe den Bruttonutzen des UHF-RFID-Systems darstellt. Der Nettounutzen des Systems ergibt sich aus der Gegenüberstellung des Bruttonutzens und der Kosten. Für alle Nutzenkategorien wurden Werte des KTBL-Wirtschaftlichkeitsrechners für die jeweiligen Halungsverfahren, Nutzungsrichtungen und Stallgrößen verwendet (www.ktbl.de/online-anwendungen). Es wurde hierbei jeweils ein mittleres Leistungsniveau angenommen.

Tabelle 2: Betrachtete Nutzenkategorien, deren Annahmen und Szenarien (Reduktion der Produktionskosten um 2, 5 und 10 %) sowie Bewertungsmöglichkeiten

Nutzenkategorie	Annahmen zur Ausgangssituation bzw. zu nicht monetären Effekten	Bewertungsmöglichkeit
Krankheitsfrüherkennung (Kosteneinsparung bei Tierarzt und Medikamenten)	Kosten für Tierarzt und Medikamente: <ul style="list-style-type: none"> Schwein: ø 2,60 € pro Tierplatz und Jahr eher ökologische Haltungsform (Stall A) und 4,30 € konventionelle Haltungsform (Stall B) (KTBL 2015e, KTBL 2015f). Milchvieh: 50 € pro Tier und Jahr (KTBL 2015g, KTBL 2015h) 	monetär
Effiziente Tierkontrolle (Kosteneinsparung, durchschnittliche Arbeitszeit für Tierkontrolle)	Arbeitszeit: <ul style="list-style-type: none"> Eher ökologische Schweinehaltungsverfahren (Stall A): 0,5 AKh pro Tierplatz und Jahr (KTBL, 2016) Große konventionelle Schweinemastbetriebe (Stall B): ca. 0,3 AKh pro Jahr und Tierplatz (KTBL 2016) Kleinere und große Milchviehbetriebe mit Fischgrätenmelkstand (Stall C) und Melkkarussell (Stall D) ca. 3 AKh pro Tierplatz und Jahr (KTBL 2016); angenommener Stundenlohn: 17,50 € (KTBL 2015e) 	monetär
Kombination über- und innerbetriebliche Tierkennzeichnung (Nur bei Milchvieh. Kosteneinsparung bei Wegfall der bisherigen Kennzeichnung z. B. Halsband)	Jährliche Tierkennzeichnungskosten 5 € pro Tierplatz und Jahr (KTBL 2015e, KTBL 2015f, KTBL 2015g, KTBL 2015h)	monetär
Fruchtbarkeitsmanagement (Nur bei Milchvieh: weniger Besamungen, Sperma)	Besamung, Sperma und Deckgeld 25 € je Tierplatz und Jahr (KTBL 2015g, KTBL 2015h)	monetär
Simultanerfassung von Tiergruppen	Verbesserung Tierwohl, erhöhte Arbeitssicherheit (größerer Leseabstand, keine Vereinzelnung)	nicht-monetär
Einzeltierbezogene Daten und Informationen	Strategisch (Auswahl Genetik, Krankheitsanfälligkeit, Leistungsdaten, d. h. Controllinginstrument als Grundlage eines einzeltierbezogenen Managements)	nicht-monetär

Innerhalb der folgenden Erhebung werden Kosten und Nutzen des Informationssystems theoretisch abgeschätzt, es wird also der normative Ansatz verwendet. Da das Informationssystem zu Teilen jedoch bereits auf Versuchsbetrieben getestet wurde, können auch einige Erfahrungen aus Feldexperimenten in die Berechnungen eingebracht werden.

Ergebnisse und Diskussion

Kosten

Die für das UHF-RFID-System entstehenden Kosten wurden, wie in Tabelle 1 beschrieben, für die Mastschweine ställe sowie die Milchvieh ställe für beide Kostensituationen errechnet. Die ermittelten jährlichen Gesamtkosten, Kosten pro Tierplatz und Produkteinheit der Beispielbetriebe sind in den Tabellen 3 und 4 für beide Kostensituationen dargestellt. Zusätzlich ist das Einsparpotenzial von KS 1 zu KS 2 in Prozent aufgeführt. Bei den Einbau- und Installationskosten sowie bei den jährlichen Betriebskosten wurden sowohl für die Mastschweine- als auch für die Milchvieh ställe die Kosten von KS 1 zu KS 2 nicht verändert.

Tabelle 3: Aufstellung aller Kosten des UHF-RFID-Systems für die Mastschweinställe A (MS 400) und B (MS 1600) in Kostensituation 1 und 2 sowie deren prozentuale Kostenreduktion (gerundet)

Schwein	Kostensituation 1 in €		Kostensituation 2 in €		Kostenreduktion in %	
	Stall A	Stall B	Stall A	Stall B	Stall A	Stall B
Kostenblock						
Materialkosten gesamt	27.764	46.413	16.264	26.033	41	44
davon Hardwarekosten	26.444	45.093	15.604	25.373	41	44
davon Softwarekosten	1.320	1.320	660	660	50	50
Einbau- und Installationskosten	1.120	1.920	1.120	1.920	0	0
Jährliche Betriebskosten	681	1.249	681	1.249	0	0
Jährliche Kosten Ohrmarken	1.710	6.840	1.197	4.788	30	30
Anschaffungskosten gesamt	28.884	48.333	17384	27.953	40	42
Zinskosten	578	967	348	559	40	42
Abschreibung 5 Jahre	5.777	9.667	3.477	5.591	40	42
Jährliche Gesamtkosten	8.746	18.722	5.703	12.187	35	35
Kosten pro Tierplatz	21,90	11,70	14,30	7,60	35	35
Kosten pro kg Fleisch	0,092	0,045	0,060	0,029	35	35

Tabelle 4: Aufstellung aller Kosten des UHF-RFID-Systems für die Milchviehbetriebe C (MV 71) und D (MV 624) in Kostensituation 1 und 2 sowie deren prozentuale Kostenreduktion (gerundet)

Milchvieh	Kostensituation 1 in €		Kostensituation 2 in €		Kostenreduktion in %	
	Stall C	Stall D	Stall C	Stall D	Stall C	Stall D
Kostenblock						
Materialkosten gesamt	26.803	33.693	15.894	20.370	41	40
davon Hardwarekosten	25.305	30.813	15.085	18.400	40	40
davon Softwarekosten	1.320	1.320	660	660	50	50
davon Erstausrüstung Ohrmarken	178	1.560	149	1.310	16	16
Einbau- und Installationskosten	1.120	1.360	1.120	1.360	0	0
Jährliche Betriebskosten	568	738	568	738	0	0
Jährliche Kosten Ohrmarken	66	577	55	485	16	16
Anschaffungskosten gesamt	27.923	35.053	17.014	21.730	39	38
Zinskosten	558	701	340	435	39	38
Abschreibung 5 Jahre	5.585	7.011	3.403	4.346	39	38
Jährliche Gesamtkosten	6.776	9.027	4.366	6.003	36	33
Kosten pro Tierplatz	95,40	14,50	61,50	9,60	36	33
Kosten pro kg Milch	0,013	0,002	0,008	0,001	36	33

Aus Tabelle 3 wird ersichtlich, dass die Materialkosten ($\approx 96\%$) und insbesondere die Hardwarekosten ($> 88\%$) in allen vier Beispielställen den größten Teil der Anschaffungskosten ausmachen. Auch in KS 2 (Tabelle 4), bei der die Annahmen für die Materialkosten um ca. 40 % reduziert wurden, machen diese den größten Teil aus. Die Hardwarekosten haben jedoch nicht nur den größten Anteil an den Materialkosten, sondern somit auch an den jährlichen Gesamtkosten.

Der hohe prozentuale Anteil der Materialkosten an den Gesamtkosten in allen betrachteten Ställen ist für ein Informationssystem eher ungewöhnlich. Bei ANDRES (2009) beispielsweise wurden nur 20 % der Gesamtkosten von der Hardware verursacht. Mit insgesamt ca. 75 % hatten dort Lohn- und Lizenzkosten den weitaus höheren Anteil an den Gesamtkosten (ANDRES 2009). Dieses UHF-RFID-System ist noch nicht in der Praxis etabliert. Folglich sind die Kosten der bisher nicht häufig nachgefragten Komponenten des Systems recht hoch. Dies betrifft vor allem die Kosten der Lesegeräte. UHF-Lesegeräte und die dazugehörigen Anschlüsse und Kabel, welche in rauer Stallumgebung eingesetzt werden sollen, müssen speziell angepasst sein (Spritzwasserschutz, Schutz gegenüber Staub und Ammoniak, ggf. Verbissschutz), was die Herstellungskosten erhöht.

Perspektiven für eine Kostenreduktion:

Hardware

Die hier betrachteten Lesegeräte befinden sich zurzeit noch im Entwicklungsstadium. Eine geschätzte Reduktion der Lesegerätkosten von bis zu 50 % bei eventueller Marktetablierung des Systems (KS 2) kann hier angenommen werden (eigene Annahme, abgeleitet aus Expertengesprächen). Zusätzlich bieten sich bei den hier vorgestellten Anwendungsbeispielen (Hotspotmonitoring) UHF-Lesegeräte an, die den Anschluss mehrerer (> 4) externer Antennen ermöglichen. Ein Beispiel hierfür wäre der Impinj Speedway (Impinj Inc., Seattle, WA, USA), der mittels eines „Antenna Hubs“ einen Anschluss von 32 externen Antennen ermöglicht (IMPINJ INC. 2015). Die Anzahl an Lesegeräten würde sich somit in den vorgestellten Beispielställen um ein Vielfaches verringern und die Kosten würden deutlich sinken (Stall A: – 8 Lesegeräte; Stall B: – 17 Lesegeräte; Stall C: – 8 Lesegeräte, Stall D: – 11 Lesegeräte). Dies entspräche z. B. bei Stall B und KS 1 einer Einsparung für das Gesamtsystem von bis zu 17.000 € bzw. – 30 % für Hardwarekosten. Anzumerken ist jedoch, dass bei dieser optimistisch betrachteten Rechnung zusätzlich entstehende Kosten für eventuell teurere Koaxialkabel und den zusätzlich benötigten „Antenna Hub“ nicht berücksichtigt wurden. Auch konnte der Preis des Impinj Speedway 32 Port als mögliches Lesegerät nicht exakt ermittelt werden. Dessen Eignung für den Einsatz in Stallumgebung ist fraglich und eine Umrüstung des Lesegerätes auf den Einsatz in Stallumgebung wäre vermutlich mit weiteren Kosten verbunden.

Die Kosten für die externen Antennen in den hier verwendeten Beispielanwendungen sind sehr hoch kalkuliert. Die hohe Ausgangsleistung der hier ausgewählten und verwendeten Antennen würde vermutlich nur an den Futtertischen der Milchviehbetriebe benötigt werden. Für die Kalkulation des hier dargestellten UHF-RFID-Systems wurden diese Antennen verwendet, da ihre grundsätzliche Eignung zuvor in selbst durchgeführten Experimenten überprüft werden konnte. An den Tränken und Futtertrögen der Mastschweine ställe sowie im Melkstand des Stalles C wären Antennen, welche in ihrer Größe und Leistung kleiner dimensioniert sind, höchstwahrscheinlich ausreichend. Diese Antennen wären etwas günstiger und auch bereits auf dem Markt etabliert (z. B. metraTec® Echo-N UHF-Antenne, metraTec GmbH, Magdeburg). Es besteht jedoch auch bei diesen Antennen das Problem der bisher geringen Stalltauglichkeit.

Zusätzlich könnte die Anzahl der Antennen optimiert werden. In Stall C (MV 71, 2-x-8-Fischgrätenmelkstand) könnte beispielsweise auf das Ausstatten jedes einzelnen Melkstandplatzes mit einer Antenne verzichtet werden. Mithilfe einer Software, die die Reihenfolge der Tiere beim Betreten des Melkstandes dem Melkplatz zuordnen würde, würden lediglich noch zwei Antennen, auf jeder Melkstandseite eine, benötigt. Eine Reduktion um 14 externe Antennen (-8,5 % der Hardwarekosten) wäre in KS 1 somit möglich. Eine solche Anwendung wäre ohnehin bei größeren Milchviehbetrieben, die beispielsweise ein Melkkarussell nutzen, sinnvoll und wurde als Beispiel in Stall D (MV 624) geplant.

Software

Die Kosten der Software liegen in allen Betrieben und beiden Kostensituationen deutlich unter den Hardwarekosten und haben somit auch einen klar geringeren Anteil an den Anschaffungskosten (zwischen 2 und 5 % je nach Tierart, Haltungssystem und KS) und damit auch an den jährlichen Gesamtkosten. Von KS 1 zu KS 2 wurden die Softwarekosten durch die Vergabe einer erhöhten Anzahl an Lizenzen (von 50 auf 100 Lizenzen) um 50 % gesenkt. Bei der Vergabe weiterer Lizenzen an mehr als 100 Betriebe könnten die Kosten für die Software nochmals gesenkt werden.

Anders verhalten sich die Softwarekosten bei VERSTEGEN et al. (1995). Wenn lediglich ein Computer, Drucker und die Software benötigt wurden, überstiegen die Kosten der Software (inkl. jährliche Updates) die der Hardware deutlich (Softwarekosten \approx 68 %), obwohl auch hier mit jährlichen Software-Update-Kosten von ca. 8 % gerechnet wurde.

Einbau- und Installationskosten

Auch die Kosten für den Einbau und die Installation des Systems haben gegenüber den Hardwarekosten in beiden Ställen einen recht geringen Anteil an den Anschaffungskosten. Dieser Anteil beträgt zwischen \approx 4 und 7 % je nach Tierart, Haltungssystem und KS. Somit ist auch ihr Anteil, wie der der Softwarekosten, an den jährlichen Gesamtkosten gering.

Diese Kosten sind allerdings ebenfalls schwer abzuschätzen. Hier besteht neben regionalen Unterschieden des Lohnansatzes auch Ungewissheit über die Praktikabilität und Flexibilität des fertig entwickelten Systems. Plug-and-Play-Lösungen werden angestrebt, sind jedoch aufgrund der vielen verschiedenen Haltungsformen der Nutztiere schwierig zu verwirklichen.

Energiekosten

Nicht zu vernachlässigen sind auch die variablen Energiekosten der Lesegeräte. Sie haben in KS 1 einen Anteil zwischen \approx 7 und 8 % und in KS 2 einen Anteil zwischen \approx 10 und 13 % an den jährlichen Gesamtkosten je nach Tierart und Haltungssystem.

Wie auch bei den Hardwarekosten besteht bei den hier betrachteten Beispielställen und den jeweils berechneten Energiekosten planerischer Optimierungsbedarf. Für die oben aufgeführten Beispielbetriebe wurden Lesegerätlaufzeiten von 24 Stunden an 365 Tagen im Jahr angenommen, um die Kalkulation der Gesamtkosten vorerst zu vereinfachen. Da sich die Lesegeräte bei richtiger Einstellung erst einschalten, wenn sich ein Transponder in Lesereichweite befindet (HAMMER et al. 2015), kann auch hier von einer deutlichen Reduktion der Energiekosten im Praxiseinsatz ausgegangen werden. Dies soll erneut an Stall B verdeutlicht werden. Bei einer angenommenen Betriebsdauer von 70 % der Gesamtzeit könnten die Energiekosten in KS 1 um jährlich \approx 874 € (30 %) reduziert wer-

den. Die Gesamtkosten aus KS 1 würden sich alleine dadurch um weitere ca. 2 % senken. Bei einer Reduzierung um 50 % könnte eine weitere Reduktion der jährlichen Gesamtkosten von > 3 % erreicht werden. Bei Stall D und einer Reduktion der Energiekosten um 50 % könnten in KS 1 die jährlichen Gesamtkosten sogar um > 4 % gesenkt werden.

Ohrmarken

Die Kosten für die Ohrmarken haben besonders in den Mastschweineeställen (A und B) einen nicht unerheblichen Anteil (zwischen ≈ 20 und 40 % je nach Haltungssystem und KS) an den jährlichen Gesamtkosten. In Stall C entfallen lediglich ca. 1 % und in Stall D zwischen ≈ 6 und 8 % der jährlichen Gesamtkosten auf die Kosten für Ohrmarken.

Die anteilig hohen Kosten für die Transponder-Ohrmarken in der Schweinemast ergeben sich aus der großen Anzahl benötigter Ohrmarken. Bei 1.600 Mastplätzen (Stall B) und angenommenen 2,85 Durchgängen pro Jahr (KTBL 2015f) werden bereits 4.560 Ohrmarken benötigt, die zusammen mit den Schlachtschweinen den Betrieb verlassen. Eine Wiederverwendung der Ohrmarken ist aufgrund hygienischer und arbeitswirtschaftlicher Aspekte nicht sinnvoll. Zusätzlich würde eine Kombination von Transponder-Ohrmarke und Betriebsohrmarke zur Kennzeichnung der Tiere angestrebt, sodass beim Verlassen des Betriebes die Ohrmarke am Tier verleiben müsste.

Beim Milchvieh wird von einer Remontierungsrate von 37 % (FRISCH et al. 2014) ausgegangen. Da eine gute Haltbarkeit der Transponder-Ohrmarken angenommen wird und die Kühe länger als ein Jahr auf dem Betrieb verbleiben, braucht nicht jede Kuh jedes Jahr eine oder mehrere neue Transponder-Ohrmarken (Bedarf an UHF-Ohrmarken pro Jahr lediglich 37 % des Gesamtbestandes). Die Erstausrüstung des Milchviehs mit UHF-Ohrmarken wurde in die Materialkosten integriert, um diese besser von den jährlich anfallenden Kosten abgrenzen zu können. Daraus ergibt sich ein deutlich geringerer Anteil der Ohrmarkenkosten an den jährlichen Gesamtkosten in der Milchviehhaltung.

Kosten pro Tierplatz und Produkteinheit

Weiterhin kann ein großer Unterschied zwischen den einzelnen Kosten pro Tierplatz je nach Tierart oder Haltungssystem und Produkteinheit erkannt werden. Dieser resultiert aus den stark unterschiedlichen Tierplätzen pro Betrieb und der damit unterschiedlichen Produktionsmenge. Das UHF-RFID-System des Betriebs C ist nicht wesentlich kostengünstiger als das des Betriebs D, aufgrund einer geringeren Anzahl an Tierplätzen verteilen sich die Kosten jedoch auf weniger Tierplätze. Zusätzlich kann gesagt werden, dass ein mittlerer Futtertisch wie in Stall D, bei dem die Tiere von zwei Seiten fressen, für das UHF-RFID-System gut geeignet ist. Durch die zentrale Platzierung der Antennen können zwei Fressgitter erfasst und Antennen eingespart werden.

Monetär bewertbarer Nutzen

In den Tabellen 5 und 6 sind mögliche monetär bewertbare Nutzenkategorien aufgelistet. Da der entstehende Nutzen in einem Stall aufgrund vielschichtiger betrieblicher Unterschiede nicht eindeutig vorhergesagt werden kann, wurde hier mit den Szenarien einer Reduktion anfallender Kosten um 2, 5 und 10 % für die Nutzenkategorien „Krankheitsfrüherkennung“, „effiziente Tierkontrolle“, „Kombination über- und innerbetrieblicher Tierkennzeichnung“ (nur Milchvieh) sowie „Fruchtbarkeitsmanagement“ (nur Milchvieh) gerechnet.

Tabelle 5: Bruttonutzen und Einsparpotenziale des UHF-RFID-Systems in der Mastschweinehaltung unter der Berücksichtigung verschiedener Szenarien (gerundet)

Nutzenkategorie in € je Stall und Jahr	Stall A (MS 400)			Stall B (MS 1600)		
	Szenario 1 -2 %	Szenario 2 -5 %	Szenario 3 -10 %	Szenario 1 -2 %	Szenario 2 -5 %	Szenario 3 -10 %
Krankheitsfrüherkennung ¹⁾	21	51	103	137	342	685
Effiziente Tierkontrolle ²⁾	70	175	350	168	420	840
Jährliches Einsparpotenzial in €	91	226	453	305	420	1.525
Jährliches Einsparpotenzial in €/TP	0,20	0,60	1,10	0,20	0,50	1,00
Jährliches Einsparpotenzial in €/kg	0,001	0,002	0,005	0,001	0,002	0,004

TP = Tierplatz

Annahmen:

¹⁾ Tierarzt und Medikamente (€ je Tierplatz und Jahr) Stall A = 4,30 €, Stall B = 2,60 €.²⁾ Arbeitszeitbedarf für Tierkontrolle (AKh je Tierplatz und Jahr) Stall A = 0,3 h, Stall B = 0,5 h; 2,85 Durchgänge pro Jahr.

Tabelle 6: Bruttonutzen und Einsparpotenziale des UHF-RFID-Systems in der Milchviehhaltung unter der Berücksichtigung verschiedener Szenarien (gerundet)

Nutzenkategorie €/Stall und Jahr	Stall C (MV 71)			Stall D (MV 624)		
	Szenario 1 -2 %	Szenario 2 -5 %	Szenario 3 -10 %	Szenario 1 -2 %	Szenario 2 -5 %	Szenario 3 -10 %
Krankheitsfrüherkennung ¹⁾	71	178	355	624	1.560	3.120
Effiziente Tierkontrolle ²⁾	75	186	373	655	1.638	3.276
Kombination über-/inner- betriebl. TK ³⁾	7	18	36	63	157	315
Fruchtbarkeitsmanagement ⁴⁾	36	89	178	312	780	1.560
Jährliches Einsparpotenzial in €	188	471	941	1.654	4.135	8.271
Jährliches Einsparpotenzial in €/TP	2,70	6,60	13,30	2,70	6,60	13,30
Jährliches Einsparpotenzial in €/kg	0,000	0,001	0,002	0,000	0,001	0,002

TK = Tierkennzeichnung, TP = Tierplatz

Annahmen:

¹⁾ Tierarzt und Medikamente (€ je Tierplatz und Jahr) Stall B + C = 50 €.²⁾ Arbeitszeitbedarf für Tierkontrolle (AKh je Tierplatz und Jahr) Stall C = 3 h, Stall D = 3 h.³⁾ Tierkennzeichnung (€ je Tierplatz und Jahr) Stall C + D = 5 €.⁴⁾ Besamung, Sperma, Deckgeld (€ je Tierplatz und Jahr) Stall C + D = 25 €; Remontierungsrate 37 %

Bereits bei einer Reduktion der Kosten um 2 % in jeder Nutzenkategorie ist in der Mastschweinehaltung ein jährliches Einsparpotenzial von ≈ 91 € in Stall A und 305 € in Stall B möglich, welches mit den entstehenden Kosten des Systems verrechnet werden muss (Tabelle 5). Bei einer sehr optimistischen Reduktion der Kosten aller Nutzenkategorien um 10 % könnten durch das System bis zu ≈ 453 € in Stall A und 1.525 € in Stall B eingespart werden.

Bei den Milchviehställen ist das Einsparpotenzial entsprechend höher (Tabelle 6). Werden nur 2 % der Kosten aller Nutzenkategorien in Stall C eingespart, so können insgesamt ≈ 188 € von den

Gesamtkosten eingespart werden. Bei einer optimistischen Einsparung von 10 % lassen sich ≈ 941 € sparen. In Stall D konnte ein Einsparpotenzial von ≈ 8.271 € für das 10 % Szenario berechnet werden.

Jährliches Einsparpotenzial

Wie auch bei der Kostenermittlung ist das jährliche Einsparpotenzial pro Betrieb stark von der Betriebsform und -größe abhängig. Somit haben die größeren Betriebe ein deutlich größeres jährliches Einsparpotenzial im Vergleich zu den kleineren Betrieben. In Bezug auf das Einsparpotenzial pro Tierplatz und Produkteinheit verhält es sich jedoch genau anders herum, da sich das gesamte Einsparpotenzial bei den kleineren Betrieben auf weniger Tierplätze und Produkteinheiten verteilt und somit bezogen auf diese Einheiten größer ist.

Krankheitsfrüherkennung

Besonders bei Mastschweinen, die in größeren Gruppen zusammen gehalten werden, ist die rechtzeitige Erkennung von kranken Einzeltieren sinnvoll. Unter den Annahmen in Tabelle 2 entstehen bei Stall A (400 Mastplätze), bei dem laut KTBL (2015e) von einer besseren Tiergesundheit ausgegangen wird als in Stall B (KTBL 2015f), Kosten von ca. 1.028 € für Tierarzt und Medikamente. In Stall B (1.600 Mastplätze) entstehen jährliche Kosten von 6.848 € in diesem Bereich. Auch beim Milchvieh ergeben sich für Betrieb C mit 71 Kühen jährliche Gesamtkosten für Tierarzt und Medikamente in Höhe von 3.550 € und für Stall D mit 624 Kühen in Höhe von 31.200 € (KTBL 2015g, KTBL 2015h).

Durch den Einsatz des hier vorgestellten Systems und der verwendeten Software könnten Krankheiten durch das tierindividuell erfasste Trink-, Fress- und Bewegungsverhalten frühzeitig erkannt und behandelt werden. Laut vieler Autoren kann beispielsweise besonders bei Mastschweinen das Erfassen des Trinkverhaltens Aufschluss über eventuelle Darmerkrankungen geben (KASHIHA et al. 2013, MADSEN et al. 2005, MADSEN und KRISTENSEN 2005). CORNOU et al. (2008) nutzten bereits das Fressverhalten, um Lahmheiten und gesundheitliche Störungen bei in der Gruppe gehaltenen Sauen zu erkennen. Auch kann das Fressverhalten von Mastschweinen dazu genutzt werden optimale Futterrationen zu bestimmen (NIELSEN et al. 1996). Somit könnten beispielsweise zusätzliche Ersparnisse im Bereich der Futterkosten realisiert werden. Eine optimierte Fütterung von Mastschweinen kann laut NIEMI et al. (2010) eine Jahresersparnis von 1,35 € bis 1,88 € pro Tierplatz erbringen. JENSEN et al. (2012) untersuchten die ökonomischen Auswirkungen von lahmen Mastschweinen anhand neun verschiedener Ursachen. Hier konnte eine Reduktion der Gewinnspanne von durchschnittlich 0,8 € bei Klauenproblemen bis zu 55 € bei Frakturen festgestellt werden (JENSEN et al. 2012).

Auch bei Kälbern kann beispielsweise durch eine tierindividuelle und gezielte Fütterungstechnik die Tränkemenge, unter Berücksichtigung der verzerrten Kraftfuttermenge des Einzeltieres, gesteuert werden. Da der Kraftfuttermehrzehr von Kälbern einen sensibleren Parameter darstellt als die verzehrte Tränkemenge, ergeben sich nicht nur Einsparungen von teurem Milchaustauscher, sondern auch Vorteile im Rahmen einer Krankheitsfrüherkennung (DEININGER und KÄCK 1999). GONZÁLEZ et al. (2008) erfassten mittels automatischer Tierkontrolle kurzfristige Änderungen in durchschnittlichen Fresszeiten von Milchkühen, ausgelöst durch Krankheiten wie Ketose oder Lahmheiten. Die Autoren vermuteten schon damals ein besseres Tierwohl und ökonomische Betriebsvorteile durch die frühe Erkennung und Behandlung von Krankheiten (GONZÁLEZ et al. 2008). ETTEMA und ØSTERGAARD (2006) untersuchten verschiedene Ursachen für Lahmheiten bei Milchkühen und kalkulierten mithilfe eines

Modells die jeweils entstehenden Kosten. Je nach Lahmheitsursache wurden Kosten zwischen 178 € und 278 € pro Fall ermittelt (ETTEMA und ØSTERGAARD 2006).

Allgemein könnten kranke Tiere durch das System eher isoliert, bestimmte Krankheiten eher erkannt und behandelt und deren Behandlungsdauer verkürzt werden. Dies kann zu einer geringeren Anzahl an Tierarztbesuchen, geringerem Medikamenteneinsatz, einer schnelleren Genesung des Tieres und somit weniger Leistungseinbußen führen. Zusätzlich kann mit der frühzeitigen Erkennung infektiöser Erkrankungen die Ansteckung anderer Tiere verhindert oder zumindest reduziert werden (MADSEN und KRISTENSEN 2005, CORNOU und KRISTENSEN 2013, GEERS 1994). Bei vielen Krankheiten wäre die frühzeitige Erkennung eines veränderten Tierverhaltens besonders wichtig, da die Tiere schon vor dem Zeigen klinischer Symptome ansteckend sind (CHARLESTON et al. 2011). SAATKAMP et al. (1997) untersuchten verschiedene Identifikationssysteme mit und ohne Verhaltensbeobachtung an Schweinen in Bezug auf Schweinepest und im Hinblick auf ihren ökonomischen Einfluss. Die jährlichen wirtschaftlichen Verluste konnten hier mithilfe von Identifikationssystemen mit Verhaltensbeobachtungen von 155 € auf 38 € gesenkt werden (SAATKAMP et al. 1997). Bei dem Einsatz des Systems bzw. der automatischen Erfassung individuellen Verhaltens und dessen Abweichungen könnten demzufolge nicht nur Kosten eingespart, sondern auch das Tierwohl verbessert werden (KASHIHA et al. 2013). Aber nicht nur Krankheiten könnten früher erkannt werden, sondern auch der Stress für die Tiere beim Verladen oder Umtreiben würde mithilfe der Technik (simultane Erfassung vieler Transponder-Ohrmarken) reduziert werden, da die Tiere in der Gruppe getrieben werden könnten und nicht vereinzelt werden müssten (HAMMER et al. 2016, STEKELER et al. 2011).

Zu beachten ist jedoch, dass bei einem Betrieb mit sehr guter Tiergesundheit der Nutzen des UHF-Systems und somit auch das Einsparpotenzial deutlich geringer sind als bei einem Betrieb mit schlechtem Tiergesundheitsstatus. Wenn keine oder kaum kranke Tiere im Bestand auftreten, hat auch das UHF-System keinen Zusatznutzen. Auch deshalb wurde hier die sogenannte Szenariotechnik angewendet, da die Wahrscheinlichkeit einzelner Ergebnisse, im Hinblick auf die Kosteneinsparung (Nutzen), unbekannt ist (DABBERT und BRAUN 2009). In der Regel wird ein negatives und ein positives Trendszenario gebildet, welche den ungünstigsten und günstigsten Fall der Entwicklung darstellen. Die hier gewählten 2, 5 und 10 % erscheinen sinnvoll und bilden eine relativ große Trendspanne ab, auch wenn ein Nutzen durch das UHF-System zum jetzigen Zeitpunkt nicht garantiert werden kann.

Effiziente Tierkontrolle

Die tägliche Kontrolle jedes einzelnen Tieres, gerade bei großen Betrieben, ist für den Landwirt besonders schwer umzusetzen und zeitaufwendig, gesetzlich aber vorgeschrieben (TIERSCHNUTZTV 2014).

Der Lohnansatz für Landwirte beträgt ca. 17,50 € pro Stunde (KTBL 2015e). Für Stall A ergeben sich daraus ≈ 3.500 €, für Stall B ≈ 8.400 €, für Stall C ≈ 3.728 € und für Stall D ≈ 32.760 €, die vom Landwirt selbst, seiner Familie oder Fremdarbeitskräften erwirtschaftet bzw. gezahlt werden müssen.

Mithilfe des UHF-RFID-Systems und geeigneter Software wäre es möglich den Arbeitszeitbedarf eines Betriebes zu senken. Denkbar wäre eine Reduktion der Arbeitszeit durch schnelleres Auffinden der Tiere im Stall. Tiere, die beispielsweise aufgrund von deutlich verändertem Trink-, Fress- oder Laufverhalten in einer Alarmliste angezeigt würden, wären mit Buchtenummer oder zuletzt erkannter Position (bspw. Antennennummer) im System hinterlegt und somit für den Landwirt im Stall schneller zu finden. Die Zuhilfenahme eines mobilen Handlesegerätes (Handheld) wäre hier in großen Schweinegruppen sinnvoll, da die elektronischen Ohrmarken aufgrund der Größe visuell

schlecht auszulesen sind bzw. nicht mit einer individuellen Nummer, sondern nur mit der Betriebsnummer, bedruckt wären. Durch den Einsatz des Handhelds ist das einzelne Tier in einer größeren Gruppe einfacher zu finden. Auch die digitale Bestandsführung würde gegenüber der schriftlichen Bestandsführung vermutlich Zeitersparnis bringen, da betroffene Tiere permanent von der Software angezeigt würden und der aktuelle „Zustand“ jedes Tieres in der Herde per Mausklick aufgerufen werden könnte. ANDRES (2009) beispielsweise beschreibt die manuelle Dokumentation, Erhebung und Eingabe von Daten in russischen Agrarunternehmen als besonders zeitaufwendig und zweifelhaft. Auch MAINAU et al. (2009) beschreiben den Wert eines Informationssystems als Zeitersparnis für das Personal. Durch ein solches System kann Zeit eingespart werden, die sonst für Datenauswertung und Verhaltensstudien verwendet werden würde.

SPRENG und AUERNHAMMER (2008) beschreiben, dass ein komplexes computergestütztes Fütterungssystem bei Kälbern zu wirtschaftlichen Vorteilen für den Landwirt führt. Die Autoren nennen reduzierte Futtermengen, verkürzte Aufzuchtzeiten, höhere Zunahmen, geringere Tierarztkosten und Einsparungen bei Arbeitskräften und in der Arbeitszeit als Vorteile des computergestützten Fütterungssystems.

Auch bei dieser Nutzenkategorie besteht das Problem der großen Vielfalt der Betriebe und deren Management. Zusätzlich hat der Landwirt an sich einen ausschlaggebenden Einfluss auf die Möglichkeiten der Zeiteinsparung. Hierbei spielen die eigene Arbeitsgeschwindigkeit, technische Affinität, technisches Verständnis und Motivation eine entscheidende Rolle, um nur einige Parameter zu nennen. Aufgrund dessen fällt es schwer, exakte Angaben zu Zeitersparnis oder Lohneinsparungen zu erheben. Deshalb ergibt auch hier die Kalkulation des Nutzens, in Bezug auf die Arbeitseffizienz, mit unterschiedlichen Szenarien Sinn (DABBERT und BRAUN 2009). Ein Landwirt, der bereits viel Zeit auf Tierbeobachtung und Tierkontrolle verwendet, hat vermutlich einen geringeren direkten Nutzen durch das UHF-System als ein Landwirt, der sich bisher wenig damit auseinandergesetzt hat.

Kombination der über- und innerbetrieblichen Tierkennzeichnung

Das Kennzeichnen von Mastschweinen mit der Betriebsnummer sowie die visuelle, tierindividuelle Kennzeichnung von Milchvieh mit zwei Ohrmarken ist gesetzlich vorgeschrieben (EC 2000, VIEHVERK 2015). Aufgrund dessen ist die Verbindung von über- und innerbetrieblicher Tierkennzeichnung zu Managementzwecken mittels Ohrmarken sinnvoll.

Die tierindividuelle Kennzeichnung in der Mastschweinehaltung ist momentan noch nicht Stand der Technik. Hier ist jedoch aufgrund der aktuellen Diskussion um Antibiotikaeinsatz und Tierwohl eine Gesetzesänderung in Richtung einer verstärkten Dokumentation des Medikamenteneinsatzes und Tierwohls sowie entsprechender Betriebskontrollen in den kommenden Jahren durchaus denkbar. In der Sauen- oder Milchviehhaltung werden bereits Hilfsmittel wie Pedometer, Halsbänder und/oder elektronische Ohrmarken im Niederfrequenzbereich zur Ermittlung des Laufverhaltens, als Zugangskontrolle für Futterautomaten oder in Schleusensystemen zur Wegkontrolle eingesetzt.

Vor dem Hintergrund, dass in einem Mastschweinebetrieb das System eingebaut wäre, würden die Transponder-Ohrmarken sinnvollerweise mit der Betriebsnummer des Betriebes bedruckt werden und die Kosten für die visuellen Betriebsohrmarken würden entfallen. Die Kosten der elektronischen Ohrmarke würden sich somit um die Kosten der visuellen Ohrmarke (die ohnehin verwendet werden müsste) reduzieren. Da es jedoch noch keine Erhebungen über Verlustraten bei den UHF-Transpon-

der-Ohrmarken gibt und momentan nicht gewährleistet werden kann, dass keine Ohrmarken nachgekauft werden müssen, wurde bei den Mastschweinen auf eine monetäre Bewertung verzichtet.

Auch beim Milchvieh würde mindestens eine der zwei visuellen Ohrmarken durch eine elektronische Ohrmarke ersetzt werden. Die Kosten für die elektronische Ohrmarke verringern sich somit auch hier um die Kosten der visuellen Ohrmarke. Zusätzlich könnten allerdings weitere Managementhilfsmittel wie Pedometer oder Halsbänder eingespart werden. Da der Einsatz sowie der Preis zwischen diesen Produkten stark variieren, wurde hier ebenfalls mit einer prozentualen Abstufung gerechnet (Tabelle 6).

Fruchtbarkeitsmanagement

In der Milchviehhaltung entsteht zusätzlich zu den anderen Nutzenkategorien ein weiterer Nutzen im Bereich des Fruchtbarkeitsmanagements. Die Wirtschaftlichkeit eines Milchviehbetriebes wird neben der Fütterung und einer guten Herdengesundheit stark durch hohe Reproduktionsleistungen der Kühe beeinflusst (BREHME et al. 2003). Wird die Brunst einer Kuh nicht oder zu spät erkannt, wirkt sich das negativ auf die Milchleistung und die Nutzungsdauer der Herde aus und hat somit einen direkten Einfluss auf die Wirtschaftlichkeit des Betriebes (BREHME et al. 2003). In größeren Milchviehherden besteht häufig das Problem den optimalen Zeitpunkt für die Besamung einer Kuh zu bestimmen, da das genaue Beobachten der Kühe kaum möglich ist und viel Zeit in Anspruch nimmt (KÖHLER et al. 2010). Untersuchungen zeigen, dass auch erfahrene Leute lediglich zwischen 40 und 60 % der Brunsten erkennen (LIU und SPAHR 1993, FIRK et al. 2002). Des Weiteren verändert sich das Bewegungs-, Fress- und Trinkverhalten der Kühe in der Brunst und vor der Abkalbung (BREHME et al. 2003, RAYA 2011). Alle diese Parameter könnten mithilfe des UHF-RFID-Systems tierindividuell bestimmt und Abweichungen rechtzeitig erkannt werden. Der optimale Besamungszeitraum und der Abkalbetermin ist so einfacher herauszufinden und vorherzusagen. Im Vergleich zu anderen Verfahren der Brunsterkennung, wie zum Beispiel auf den Rücken der Kuh geklebte Brunstpflaster, oder eine gute Verhaltensbeobachtung der Tiere durch den Landwirt würde die UHF-Technik eine erhöhte Aktivität oder Änderung des Tierverhaltens vermutlich schneller erkennen.

Da die anderen bereits genannten Methoden zur Brunsterkennung kostengünstiger sind, sollte auf eine Anschaffung des UHF-Systems ausschließlich für die Brunsterkennung verzichtet werden. Um Synergieeffekte ausnutzen zu können, sollten bei einer Anschaffung des UHF-Systems auch die bereits erwähnten weiteren Anwendungsgebiete genutzt werden.

Nicht-monetär bewertbarer Nutzen

Neben den monetär bewertbaren Nutzenkategorien sollten auch nicht-monetär bewertbare Nutzenkategorien betrachtet werden. Hier können eine erhöhte Arbeitssicherheit für das tierbetreuende Personal und ein erhöhtes Tierwohl durch eine simultane Erfassung von Tiergruppen genannt werden. Es ereignen sich in der deutschen Landwirtschaft wesentlich mehr Arbeitsunfälle als in der gesamten sonstigen gesetzlichen Unfallversicherung (ELSNER VON DER MALSBURG 2007). Von den in der Landwirtschaft gemeldeten Unfällen entsteht jeder achte beim direkten Kontakt mit Rindern. Von diesen rund 12.000 Unfällen entstehen ca. 78 % durch Kühe, 8 % durch Bullen und 6,9 % durch Kälber (SVLFG 2014). Der in dieser Hinsicht zu erwartende Nutzen beruht auf den Vorteilen der UHF-Frequenz im Vergleich zu bisher standardmäßig eingesetzten Tiererkennungssystemen auf Basis von LF-RFID. Aufgrund der höheren Reichweiten und Datenübertragungsraten der UHF-Systeme können Tiere aus

größerer Entfernung erkannt werden (KERN 2006). Zusätzlich können aufgrund der größeren Datenübertragungsrate mehrere Transponder gleichzeitig erfasst und ausgelesen werden (KERN 2006). Dadurch müssen die Tiere nicht mehr gezielt an den Antennen der Lesegeräte vorbeigeführt werden. Eine Vereinzelung der Tiere ist nicht mehr nötig, was sowohl für die Tiere weniger Stress als auch mehr Arbeitssicherheit für das Personal bedeutet (STEKELER et al. 2011).

In einer weiteren, nicht-monetär bewertbaren Nutzenkategorie wird der Nutzen aus der Möglichkeit zur Erfassung einzeltierbezogener Daten und Informationen berücksichtigt. Mithilfe der UHF-Transponder-Ohrmarke könnten tierindividuelle Daten aus allen denkbaren Haltungsbereichen sowie zusätzliche Parameter erfasst, dokumentiert und analysiert werden. Dazu würden unter anderem das Bewegungsverhalten, die Aufenthaltsdauer in bestimmten Haltungsbereichen, Leistungsdaten und bei mit Durchflussmessern ausgestatteten Tränken auch die tierindividuelle Wasseraufnahme gehören (JUNGE 2015). Zudem könnten einzeltierbezogene Auffälligkeiten, beispielsweise zur Krankheitsanfälligkeit oder zur Genetik, tierindividuell gespeichert und ausgewertet werden. Diese erfassten Daten und Informationen könnten als Überwachungs- und Controlling-Instrument für den Stall oder den Betriebszweig genutzt werden. Sie könnten auch als Grundlage eines strategischen, einzeltierbezogenen Managements dienen und einen erheblichen positiven Einfluss auf das Betriebsergebnis haben.

Kosten vs. Nutzen

Die Vorteilhaftigkeit eines Informationssystems ergibt sich aus der Gegenüberstellung des Bruttonutzens und der Kosten als Nettonutzen des Systems, ausgedrückt pro Produkteinheit (Tabelle 7). Die zugrundeliegenden Daten stammen ebenso aus den Wirtschaftlichkeitsrechnern des KTBL für die jeweiligen Produktionszweige, Haltungsbedingungen und Stallgrößen (KTBL 2015e, KTBL 2015f, KTBL 2015g, KTBL 2015h, KTBL 2016). Anhand der Tabelle ist deutlich zu erkennen, dass nur in der Milchviehhaltung für Stall D bei angenommenem maximalem Nettonutzen ein gering positives Ergebnis erzielt werden konnte.

Tabelle 7: Nettonutzen je Produkteinheit (kg Schlachtgewicht bzw. kg Milch)

	Produkteinheit in kg je Tierplatz und Jahr	Nettonutzen in € je Tierplatz und Jahr		Nettonutzen in €/kg	
		min.	max.	min.	max.
Stall A (MS, 400 TP)	236,4	-21,6	-13,1	-0,09	-0,06
Stall B (MS, 1600 TP)	262,7	-11,5	-6,6	-0,04	-0,03
Stall C (MV, 71 TP)	7.250	-92,8	-48,2	-0,013	-0,007
Stall D (MV, 624 TP)	8.500	-11,8	3,6	-0,0014	0,000

In Schweinemastbetrieb A und B müsste der Landwirt aufgrund des Systems im besten Fall auf 0,06 € bzw. 0,03 € pro kg Schlachtgewicht verzichten. Bei einem aktuellen Preis von 1,4 € pro kg Schlachtgewicht (SG) (LEL SCHWÄBISCH GMÜND 2015) und konventioneller Haltung wären das immerhin gut 4 % (Stall A) bzw. 2 % (Stall B) des Gesamterlöses pro Schwein. Aufgrund der EG-ÖKO-Konformität von Stall A (KTBL 2015e) könnte dieser bei ökologischer Haltung seiner Tiere deren Fleisch zu einem höheren Preis verkaufen. Bei einem aktuellen Preis von 3,5 € pro kg SG (LEL SCHWÄBISCH-GMÜND 2015) beliefe sich der prozentuale Anteil dann auf $\approx 1,7$ %.

Pro Kilogramm Milch konnten lediglich in Stall D im besten Fall die Kosten durch den Nutzen ausgeglichen werden.

Nochmals anzumerken ist jedoch, dass die Materialkosten (insbesondere die Kosten für die Lesegeräte) sowie die Energiekosten für das UHF-System und die hier beschriebenen Beispielbetriebe sehr hoch kalkuliert sind. Bei Praxistauglichkeit des Systems wären besonders in diesem Bereich deutliche Einsparungen zu erwarten, sodass sich eine Rentabilität des Systems ggf. für alle Ställe ergeben könnte. Um diese Rentabilität in allen Ställen zu erreichen, wäre jedoch eine Kostenreduktion von 92 % in Stall A, 87 % in Stall B und 79 % in Stall C des Systems nötig. Nur unter diesen Voraussetzungen würde der monetäre Nettonutzen (im Nutzenszenario 10 %) die entstehenden Kosten des Systems ausgleichen.

Zusätzlich muss jedoch erwähnt werden, dass sich Nutzenkategorien wie Arbeitssicherheit, vereinfachtes Datenmanagement, Sicherheit und Flexibilität schwer oder gar nicht monetär bewerten lassen, diese Parameter aber von großer Bedeutung für den Landwirt sein können. Somit könnte sich der Nutzen schon bei einer geringeren Kostenreduktion des Systems erhöhen und eine Rentabilität des Systems erreicht werden.

Schlussfolgerungen

Bei einer Gegenüberstellung der Kosten und Nutzen konnte zum Schluss eine Vorteilhaftigkeit des Systems lediglich für Stall D bei dem höchsten Nutzenszenario dargestellt werden. Da sich jedoch das System bisher noch nicht im Praxiseinsatz befindet, war die Kalkulation der Kosten schwierig und orientierte sich an den Entwicklungskosten der Komponenten. Diese liegen dem frühen Entwicklungsstand entsprechend sicherlich höher als die Kosten für den späteren Endnutzer. Zudem würde sich der Einbau des Systems in der Praxis vereinzelt anders gestalten als hier beschrieben. Insbesondere die Anzahl benötigter UHF-Lesegeräte würde sich reduzieren, da im Praxiseinsatz Lesegeräte mit mehreren Antennenschnittstellen verwendet werden könnten. Die Lesegeräte machen einen hohen prozentualen Anteil der Gesamtkosten aus. Folglich ist von einer Überbewertung der Kosten des Systems auszugehen.

Da auch der Nutzen des Systems schwer abzuschätzen war, wurde mit prozentualen Abstufungen der potenziellen Einsparungen je Nutzenkategorie gerechnet, was auch im Nachhinein sinnvoll erscheint, da sich aufgrund unterschiedlichster Parameter (Betriebsstruktur, Landwirt, individuelles Tier) eine Nutzenkategorie besonders positiv oder nur leicht positiv auswirken kann. Unter der Annahme, dass die Kosten im Praxiseinsatz des Systems vermutlich deutlich unterhalb der hier kalkulierten Kosten liegen würden, könnte auch eine Vorteilhaftigkeit für die anderen Betriebe erwartet werden. Entwicklungen im Milchviehbereich zeigen, dass Landwirte trotz hoher Kosten gerne in solche Systeme investieren (Arbeitserleichterung). Speziell eine Ausstattung aller Tiererkennungssysteme mit UHF (Melken, Füttern, Brunsterkennung, Gesundheit) könnte für einen technikaffinen Betrieb eine Perspektive sein. In der Mastschweinehaltung ist eine Rentabilität eines solchen Systems auch zukünftig schwer zu erreichen, allerdings kann ein Zusatznutzen im Rahmen von Rückverfolgbarkeitsprogrammen und der Dokumentation von Tierwohlindikatoren entstehen, der eine Qualitätsvermarktung ermöglicht. Um eine erste Einschätzung über die Kosten und Nutzen des Systems zu bekommen, war diese Arbeit sinnvoll und notwendig. Eine erneute Kosten-Nutzen-Analyse des marktreifen UHF-RFID-Systems ist anzustreben, um belastbarere und genauere Ergebnisse zu erzielen.

Literatur

- Adrion, F.; Hammer, N.; Eckert, F.; Goetz, S.; Gallmann, E. (2015a): Adjustment of a UHF-RFID system for hotspot monitoring of fattening pigs. 7th European Conference on Precision Livestock Farming, 15.–18.09.2015 in Milano, Italy, Conference Proceedings, pp. 573–582
- Adrion, F.; Hammer, N.; Rößler, B.; Jezierny, D.; Kapun, A.; Gallmann, E. (2015b): Aufbau, Funktion und Test eines statischen Prüfstandes für UHF-RFID-Ohrmarken. *Landtechnik – Agricultural Engineering* 70(3), S. 46–66, <http://dx.doi.org/10.15150/lt.2015.2660>
- Andres, S. (2009): Implementierung und Kosten-Nutzen-Analyse automatischer Datenerfassungssysteme in russischen Agrarholdings. Dissertation, Universität Hohenheim. http://opus.uni-hohenheim.de/volltexte/2010/425/pdf/dissertation_andres.pdf, Zugriff am 16.06.2015
- Brehme, U.; Bahr, C.; Holz, R. (2003): Brunsterkennung von Rindern. *Landtechnik – Agricultural Engineering* 58(2), S. 106–107, <http://dx.doi.org/10.15150/lt.2003.1412>
- Burose, F.; Anliker, T.; Herd, D.; Jungbluth, T.; Zähner, M. (2010): Stationäre RFID-Antennensysteme zur Identifikation von Schweinen. *Agrarforschung Schweiz* 1(7–8), S. 272–279
- Catarinucci, L.; Colella, R.; Tarricone, L. (2012): Design, development, and performance evaluation of a compact and long range passive UHF RFID tag. *Microwave and Optical Technology Letters* 54(5), pp. 1335–1339, <http://dx.doi.org/10.1002/mop.26777>
- Charleston, B.; Bankowski, B. M.; Gubbins, S.; Chase-Topping, M. E.; Schley, D.; Howey, R.; Barnett, P. V.; Gibson, D.; Juleff, N. D.; Woolhouse, M. E. J. (2011): Relationship Between Clinical Signs and Transmission of an Infectious Disease and the Implications for Control. *Science* 332(6030), pp. 726729, <http://dx.doi.org/10.1126/science.1199884>
- Cornou, C.; Kristensen, A. R. (2013): Use of information from monitoring and decision support systems in pig production: Collection, applications and expected benefits. *Livestock Science* 157(2-3), pp. 552567, <http://dx.doi.org/10.1016/j.livsci.2013.07.016>
- Cornou, C.; Vinther, J.; Kristensen, A. R. (2008): Automatic detection of oestrus and health disorders using data from electronic sow feeders. *Livestock Science* 118(3), pp. 262–271, <http://dx.doi.org/10.1016/j.livsci.2008.02.004>
- Dabbert, S.; Braun, J. (2009): *Landwirtschaftliche Betriebslehre – Grundwissen Bachelor*. Stuttgart Hohenheim, Verlag Eugen Ulmer, UTB
- deister electronic (2012): TSU 200 – der kompakte UHF-Leser. Datenblatt TSU 200, deister electronic GmbH, Barsinghausen
- EC (2000): European Parliament, Council of the European Union. Regulation (EC) No. 1760/2000 of the European Parliament and of the Council of 17 July 2000 establishing a system for the identification and registration of bovine animals and regarding the labelling of beef and beef products and repealing Council Regulation (EC) No. 820/97, <http://eur-lex.europa.eu/legal-content/EN/TXT/PDF/?uri=CELEX:32000R1760&from=EN>, Zugriff am 10.06.2014
- Deininger, A.; Käck, M. (1999): Untersuchungen zum kraftfuttermittelgesteuerten Abtränken bei Saugkälbern. *Agrartechnische Forschung* 5, S. 125–134
- Elsner von der Malsburg, E. (2007): Die Finanzierung der Landwirtschaftlichen Unfallversicherung in Deutschland. *Jahrbuch der Österreichischen Gesellschaft für Agrarökonomie*, Band 17, S. 27–36. http://oega.boku.ac.at/fileadmin/user_upload/Tagung/2007/Band_17/Elsner.pdf, Zugriff am 24.10.15
- Ettema, J. F.; Østergaard, S. (2006): Economic decision making on prevention and control of clinical lameness in Danish dairy herds. *Livestock Science* 102, pp. 92–106, <http://dx.doi.org/10.1016/j.livprodsci.2005.11.021>
- Finkenzeller, K. (2012): *RFID-Handbuch. Grundlagen und praktische Anwendungen von Transpondern, kontaktlosen Chipkarten und NFC*. München, Carl Hanser Verlag
- Firk, R.; Stamer, E.; Junge, W.; Krieter, J. (2002): Automation of oestrus detection in dairy cows: a review. *Livestock Production Science* 75(3), pp. 219–232, [http://dx.doi.org/10.1016/S0301-6226\(01\)00323-2](http://dx.doi.org/10.1016/S0301-6226(01)00323-2)
- Frisch, J.; Fritzsche, S.; Fröba, N.; Funk, M.; Gaio, C.; Grimm, E.; Grube, J.; Hartmann, S.; Hartmann, W.; Kloepfer, F.; Meyer, B.; Sauer, N.; Schroers, J. O.; Schultheiß, U.; Witzel, E. (2014): *Betriebsplanung Landwirtschaft 2014/15*. Darmstadt, Kuratorium für Technik und Bauwesen in der Landwirtschaft e.V. (KTBL), 24. Auflage

- Fritzsche, S.; Van den Weghe, S. (2009): Außenklimaställe für Mastschweine. Darmstadt, Fachartikel des Kuratoriums für Technik und Bauwesen in der Landwirtschaft e.V. (KTBL). https://www.ktbl.de/fileadmin/user_upload/artikel/Tierhaltung/Schwein/Mast/Aussenklimastall/Mast_Aussenklimastall.pdf, Zugriff am 20.12.2015
- Fritzsche, S.; Van den Weghe, S. (2007): Geschlossene, zwangsgelüftete Mastschweineeställe. Fachartikel des Kuratoriums für Technik und Bauwesen in der Landwirtschaft e.V. (KTBL), Darmstadt, https://www.ktbl.de/fileadmin/user_upload/artikel/Tierhaltung/Schwein/Mast/Geschlossener_Stall/Mast_geschlossener_Stall.pdf, Zugriff am 20.12.2015
- Geers, R. (1994): Electronic monitoring of farm animals: a review of research and development requirements and expected benefits. *Computers and Electronics in Agriculture* 10(1), pp. 1–9, [http://dx.doi.org/10.1016/0168-1699\(94\)90032-9](http://dx.doi.org/10.1016/0168-1699(94)90032-9)
- González, L. A.; Tolkamp, B. J.; Coffey, M. P.; Ferret, A.; Kyriazakis, I. (2008): Changes in Feeding Behavior as Possible Indicators for the Automatic Monitoring of Health Disorders in Dairy Cows. *Journal of Dairy Science* 91, pp. 1017–1028, <http://dx.doi.org/10.3168/jds.2007-0530>
- Hammer, N.; Adrion, F.; Jezierny, D.; Gallmann, E.; Jungbluth, T. (2015): Methodology of a dynamic test bench to test ultra-high-frequency transponder ear tags in motion. *Computers and Electronics in Agriculture* 113, pp. 81–92, <http://dx.doi.org/10.1016/j.compag.2015.02.003>
- Hammer, N., Adrion, F., Staiger, M., Holland, E., Gallmann, E., Jungbluth, T. (2016): Comparison of different ultra-high-frequency transponder ear tags for simultaneous detection of cattle and pigs. *Livestock Science* 187, pp. 125–137, <http://dx.doi.org/10.1016/j.livsci.2016.03.007>
- Impinj Inc. (2015): Impinj Speedway Revolution RFID Readers. <http://www.impinj.com/products/readers/speedway-revolution/> und <https://support.impinj.com/hc/en-us/articles/202756468-Speedway-Antenna-Hub-with-BizTalk-RFID>, Zugriff am 17.10.2015
- Jensen, T. B.; Kristensen, H. H.; Toft, N. (2012): Quantifying the impact of lameness on welfare and profitability of finisher pigs using expert opinions. *Livestock Science* 149(3), pp. 209–214, <http://dx.doi.org/10.1016/j.livsci.2012.07.013>
- Junge, M. (2015). Verhaltens- und Gesundheitsmonitoring für die Gruppenhaltung tragender Sauen. Dissertation, Universität Hohenheim, Forschungsbericht Agrartechnik, VDI-MEG 545
- Kashiha, M.; Bahr, C.; Haredasht, S. A.; Ott, S.; Moons, C. P. H.; Niewold, T. A.; Ödberg, F. O.; Berckmans, D. (2013): The automatic monitoring of pigs water use by cameras. *Computers and Electronics in Agriculture* 90, pp. 164–169, <http://dx.doi.org/10.1016/j.compag.2012.09.015>
- Kern, C. (2006): Anwendung von RFID-Systemen. Berlin/Heidelberg, Springer-Verlag
- Kleijnen, J. P. C. (1980): *Computers and Profits: Quantifying Financial Benefits of Information*. Boston, Addison-Wesley Longman Publishing Co. Zitiert nach: Versteegen et al., 1995
- King, R. P.; Harsh, S. B.; Dobbins, C. L. (1990): Farm information systems: farmers' needs and system design strategies. *Tijdschrift voor Sociaal Wetenschappelijk Onderzoek van de Landbouw* 5(1), pp. 3459. Zitiert nach Versteegen et al., 1995
- Kohler, S.; Briemann, C.; Hug, K.; Biberstein, O. (2010): Die Brunst des Rindes automatisch erkennen. *Agrarforschung Schweiz* 1(11-12), S. 438–441. http://www.anemon-sa.ch/uploads/agrarforschungschweiz_2010-11-12.pdf, Zugriff am 23.10.2015
- KTBL (2012). Methodische Grundlagen der Kostenkalkulation. <http://daten.ktbl.de/makost/downloads/Kalkulationsmethode.pdf>, Zugriff am 05.12.2015
- KTBL (2015a): Baukost - Investition Betriebsgebäude. Bauzeichnung Mastschweine, 1600 Stallplätze, Vollspaltenboden, 40 Tiere je Bucht, Breiautomaten, Wechselstauverfahren. <http://www.ktbl.de/online-anwendungen0/>, Zugriff am 18.07.2015
- KTBL (2015b): Baukost - Investition Betriebsgebäude. Bauzeichnung Mastschweine, 400 Stallplätze, Teilspaltenboden, Ruhekiste, Auslauf (Pigport3), 20 Tiere je Bucht, Breiautomaten, Zirkulationsverfahren, Außenlager. <http://www.ktbl.de/online-anwendungen0/>, Zugriff am 18.07.2015
- KTBL (2015c): Baukost - Investition Betriebsgebäude. Bauzeichnung Milchkühe, 71 Tierplätze, Liegeboxenlaufstall, zweireihig, 2x8 Fischgrätenmelkstand, Schieberentmischung, mit Auslauf, EG-ökokonform. <http://www.ktbl.de/online-anwendungen0/>, Zugriff am 18.07.2015

- KTBL (2015d): Baukost - Investition Betriebsgebäude. Bauzeichnung Milchkühe, 624 Tierplätze, Liegeboxenlaufstall, 2x dreireihig, 40er-Außenmelker-Karussell, Schieberentmistung. <http://www.ktbl.de/online-anwendungen0/>, Zugriff am 18.07.2015
- KTBL (2015e): Wirtschaftlichkeitsrechner Tier. Konventionelle Erzeugung. Schwein. Schweinemast. Mittleres Leistungsniveau. KTBL online. <http://daten.ktbl.de/wkrtier/showPvtResult.html#ergebnis>, Zugriff am 01.10.2015
- KTBL (2015f): Wirtschaftlichkeitsrechner Tier. EG-ÖKO-Verordnung. Schwein. Schweinemast. Mittleres Leistungsniveau. KTBL online. <http://daten.ktbl.de/wkrtier/showPvtResult.html#ergebnis>, Zugriff am 01.10.2015
- KTBL (2015g): Wirtschaftlichkeitsrechner Tier. EG-ÖKO-Verordnung. Rind. Milchviehhaltung. Mittleres Leistungsniveau. KTBL online. <http://daten.ktbl.de/wkrtier/showPvtResult.html#ergebnis>, Zugriff am 01.10.2015
- KTBL (2015h): Wirtschaftlichkeitsrechner Tier. Konventionelle Erzeugung. Rind. Milchviehhaltung. Mittleres Leistungsniveau. KTBL online. <http://daten.ktbl.de/wkrtier/showPvtResult.html#ergebnis>, Zugriff am 01.10.2015
- KTBL (2016): Betriebsplanung Landwirtschaft 2016/2017. Darmstadt, Kuratorium für Technik und Bauwesen in der Landwirtschaft e.V. (KTBL)
- LEL Schwäbisch-Gmünd (2015): Schlachtschweine, Vereinigungspreis 15.10.2015 bis 21.10.2015. Landesanstalt für Entwicklung der Landwirtschaft und der ländlichen Räume Schwäbisch-Gmünd. <http://lel-bw.de/pb/,Lde/Startseite/Unsere+Themen/Schweinepreise>, Zugriff am 24.10.2015
- Lincoln, T. J.; Shorrock, D. (1990): Cost-justifying current use of information technology. In: *Managing Information Systems for Profit*, Ed.: T. J. Lincoln, Wiley, New York, pp. 309–330
- Liu, X.; Spahr, S. L. (1993): Automated electronic activity measurement for detection of estrus in dairy cattle. *Journal of Dairy Science* 76(10), pp. 2906–2912
- Madsen, T. N.; Andersen, S.; Kristensen, A. R. (2005): Modelling the drinking patterns of young pigs using a state space model. *Computers and Electronics in Agriculture* 48(1), pp. 39–61, <http://dx.doi.org/10.1016/j.compag.2005.01.001>
- Madsen, T. N.; Kristensen, A. R. (2005): A model for monitoring the condition of young pigs by their drinking behaviour. *Computers and Electronics in Agriculture* 48(2), pp. 138–154, <http://dx.doi.org/10.1016/j.compag.2005.02.014>
- Mainau, E.; Dalmau, A.; Ruiz-de-laTorre, J. L.; Manteca, X. (2009): Validation of an automatic system to detect position changes in puerperal sows. *Applied Animal Behaviour Science* 121(2), pp. 96–102, <http://dx.doi.org/10.1016/j.applanim.2009.09.005>
- Maselyne, J.; Saeys, W.; De Ketelaere, B.; Mertens, K.; Vangeyte, J.; Hessel, E. F.; Millet, S.; Van Nuffel, A. (2014). Validation of a high frequency radio frequency identification (HF RFID) system for registering feeding patterns of growing-finishing pigs. *Computers and Electronics in Agriculture* 102, pp. 10–18, <http://dx.doi.org/10.1016/j.compag.2013.12.015>
- Mühlenkamp, H. (1994): *Kosten-Nutzen-Analyse*. München und Wien, Oldenbourg Verlag
- Müller-Stewens, G.; Eggert, W.; Minter, S. (2015): Stichwort: Kosten-Nutzen-Analyse. *Gabler Wirtschaftslexikon*, Springer Gabler Verlag (Herausgeber) <http://wirtschaftslexikon.gabler.de/Archiv/3123/kosten-nutzen-analyse-v12.html>, Zugriff am 31.08.2015
- Mußhoff, O.; Hirschauer, N. (2013): *Modernes Agrarmanagement: Betriebswirtschaftliche Analyse- und Planungsverfahren*. München, Franz Vahlen Verlag
- Nielsen, B. L.; Lawrence, A. B.; Whittemore, C. T. (1996): Feeding behaviour of growing pigs using single or multi-space feeders. *Applied Animal Behaviour Science* 47(3-4), pp. 235-246, [http://dx.doi.org/10.1016/0168-1591\(95\)00649-4](http://dx.doi.org/10.1016/0168-1591(95)00649-4)
- Niemi, J. K.; Sevón-Aimonen, M.-L.; Pietola, K.; Stalder, K. J. (2010): The value of precision feeding technologies for grow-finish swine. *Livestock Science* 129(1-3), pp. 13-23, <http://dx.doi.org/10.1016/j.livsci.2009.12.006>
- Omelko, M.; Schneeberger, W. (2005): Einfluss der Schweinehaltung auf die Organisation und Wirtschaftlichkeit im Biobetrieb. *Jahrbuch der Österreichischen Gesellschaft für Agrarökonomie*, Band 14, S. 39-50. http://oega.boku.ac.at/fileadmin/user_upload/Tagung/2004/04_Omelko.pdf, Zugriff am 27.10.2015
- Pietsch, T. (2003): *Bewertung von Informations- und Kommunikationssystemen*. Berlin, Erich Schmid Verlag

- Potthof, I. (1998): Kosten und Nutzen der Informationsverarbeitung – Analyse und Beurteilung von Investitionsentscheidungen. Wiesbaden, Deutscher Universitätsverlag
- Raya, S. (2011): Analyse der Futter- und Wasseraufnahme sowie von Merkmalen des Aktivitätsverhaltens bei Milchkühen im ante partalen Zeitraum. Dissertation, Humboldt-Universität zu Berlin, Landwirtschaftlich-Gärtnerische Fakultät. <http://edoc.hu-berlin.de/dissertationen/raya-siraj-2011-07-07/PDF/raya.pdf>, Zugriff am 23.10.2015
- RWE (2015): Preise der Grund- und Ersatzversorgung. RWE Vertrieb AG, Dortmund. <https://www.rwe.de/web/cms/mediablob/de/1161490/data/1453034/8/geschaefstkunden/grund-und-ersatzversorgung/Preisblatt-guel-tig-bis-28.02.2015-.pdf>, Zugriff am 01.08.2015
- Saatkamp, H. W.; Dijkhuizen, A. A.; Geers, R.; Huirne, R. B.; Noordhuizen, J. P.; Goedseels, V. (1997): Economic evaluation of national identification and recording systems for pigs in Belgium. *Preventive Veterinary Medicine* 30(2), pp. 121-135, [http://dx.doi.org/10.1016/S0167-5877\(96\)01104-X](http://dx.doi.org/10.1016/S0167-5877(96)01104-X)
- Spreng, V.; Auernhammer, H. (2008): Improved Precision Calf Rearing by the Use of Networked Feeding and Monitoring Systems. In: Central theme, technology for all: sharing the knowledge for development. Proceedings of the International Conference of Agricultural Engineering, XXXVII Brazilian Congress of Agricultural Engineering, International Livestock Environment Symposium-ILES VIII, Iguassu Falls City, Brazil, 31st August to 4th September, 2008. International Commission of Agricultural Engineering (CIGR), Institute of Agriculture Engineering
- Sozialversicherung für Landwirtschaft, Forsten und Gartenbau (SVLFG, Hrsg.) (2014): Aktuelles zu Sicherheit und Gesundheitsschutz – Rinderhaltung. Stand 8/2014. https://www.svlfg.de/30-praevention/prv15_broschueren-merkblaetter/brosch_rinderhaltung.pdf, Zugriff am 02.02.2016
- Stekeler, T.; Herd, D.; Jungbluth, T. (2011): Potenziale der Ultrahochfrequenztechnik für die elektronische Tierkennzeichnung. In: Elektronische Tieridentifizierung in der landwirtschaftlichen Nutztierhaltung. KTBL-Tagung, Fulda, 02.-03.11.2011, KTBL-Schrift 490, S. 52-59
- TierSchNutzV, (2014): Verordnung zum Schutz landwirtschaftlicher Nutztiere und anderer zur Erzeugung tierischer Produkte gehaltener Tiere bei ihrer Haltung (Tierschutz-Nutztierhaltungsverordnung – TierSchNutzV). Ausfertigungsdatum: 25.10.2001. Zuletzt geändert durch Art. 1 V v. 5.2.2014 I 94. <http://www.gesetze-im-internet.de/tierschnutzv/>, Zugriff am 13.07.2015
- Verstegen, J. A. A. M.; Huirne, R. B. M.; Dijkhuizen A.A.; Kleijnen, J. P. C. (1995): Economic value of management information systems in agriculture: a review of evaluation approaches. *Computers and Electronics in Agriculture* 13(4), pp. 273-288, [http://dx.doi.org/10.1016/0168-1699\(95\)00019-4](http://dx.doi.org/10.1016/0168-1699(95)00019-4)
- ViehVerkV (2015): Verordnung zum Schutz gegen die Verschleppung von Tierseuchen im Viehverkehr (Viehverkehrsverordnung – ViehVerkV). Viehverkehrsverordnung in der Fassung der Bekanntmachung vom 3. März 2010 (BGBl. I S. 203), die durch Artikel 387 der Verordnung vom 31. August 2015 (BGBl. I S. 1474) geändert worden ist, http://www.gesetze-im-internet.de/bundesrecht/viehverk_2007/gesamt.pdf, Zugriff am 23.10.2015
- Zimmer, M.; Brede, W. (2014): Schweinemast im Außenbereich. Vortrag am 12.02.2014, Kassel, ALB-Hessen e.V., <http://www.alb-hessen.de/downloads/Vortrag-Zimmer.pdf>, Zugriff am 25.09.2015

Autoren

M. Sc. Nora Hammer war wissenschaftliche Mitarbeiterin, **M. Sc. Felix Adrion** ist wissenschaftlicher Mitarbeiter, **B. Sc. Mareike Pfeifer** war Masterstudentin, **B. Sc. Max Staiger** war Versuchstechniker und **apl. Prof. Dr. Eva Gallmann** ist akademische Oberrätin am Fachgebiet Verfahrenstechnik der Tierhaltungssysteme (Leiter: **Prof. Dr. Thomas Jungbluth**) des Instituts für Agrartechnik der Universität Hohenheim, 70593 Stuttgart, E-Mail: eva.gallmann@uni-hohenheim.de

Förderhinweis

Die Förderung des Vorhabens erfolgte aus Mitteln des Bundesministeriums für Ernährung und Landwirtschaft (BMEL) aufgrund eines Beschlusses des deutschen Bundestages. Die Projektträgerschaft erfolgte über die Bundesanstalt für Landwirtschaft und Ernährung (BLE) im Rahmen des Programms zur Innovationsförderung, FKZ 28154T0910.

Danksagung

Der Dank gilt den Projektpartnern deister electronic GmbH, Agrident GmbH, Caisley International GmbH und Phenobyte GmbH & Co. KG und ihren Mitarbeitern sowie Herrn Prof. Dr.-Ing. Knop für die gute Zusammenarbeit und die Unterstützung bei der Erstellung dieses Manuskripts.